



Arntjen® Germany

Краткий обзор ассортимента продукции Арнтъен



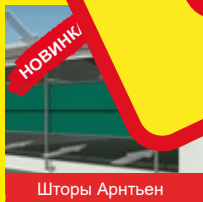
Он-лайн каталог
www.arntjen.com

Стойловое оборудование

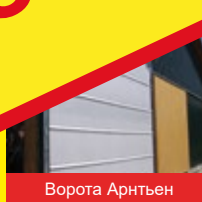


Современные
Различные варианты со всего мира!

НОВИНКА!



Шторы Арнтъен



Ворота Арнтъен



Свето-вентиляционные
коньки



Arntjen-LED-LIGHT



Большие вентиляторы 2,5-7м



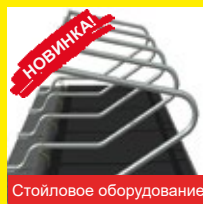
Коврики для лежачих /
проходов



Нержавеющие поилки



Домики для телят



Стойловое оборудование



Миксеры для
жидкого навоза



Скреперные установки



ООО « А Р Н Т Ъ Е Н »

432071, Россия
г. Ульяновск
ул. Верхнеполевая, 1
Tel.: + 7-8422-311-211
Fax: + 7-8422-311-060
Email: russia.uljanowsk@arntjen.com

350001 Россия
г. Краснодар,
ул. Маяковского, 163
Tel.: +7-861-23 96 327
Fax: +7-861-23 39 735
Email: russia.krasnodar@arntjen.com



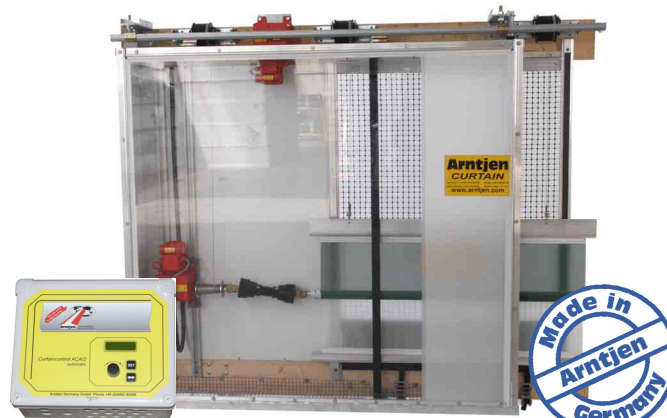
ООО «АРНТЬЕН»

432071 Ульяновск
ул. Верхнеполевая 1
Тел.: + 7-8422-311-211
Факс: + 7-8422-311-060

Email: russia.uljanowsk@arntjen.com
Internet: www.arntjen.com



Шторы: Открываются сверху, скручиваясь вниз



Шторы: открываются сверху/снизу и оттеняют



Изоляционные подъемные окна



Тентовые ворота



Свето-вентиляционный изоляционный конек



Конек с вентиляционными клапанами



Экономный конек (DBGM) Germany



Вентилятор Milkhouse

Стойловое оборудование Арнтъен



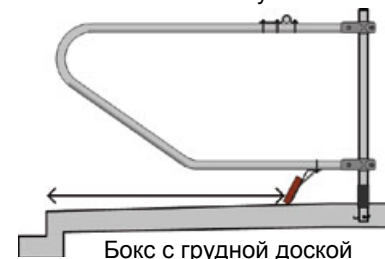
Оптимальный бокс

Высокопродуктивным коровам необходимо спокойно лежать минимум 12 часов в день. Только при данном условии их обмен веществ функционирует так, чтобы произвести 30 литров и более молока в день. Для этого необходимо следующее:

1. Место отдыха должно быть мягким, теплым и сухим.
2. Бокс для отдыха должен ограничивать, однако давать столько свободы движений, чтобы корова с удовольствием ложилась в него.
3. Процесс «вставания и укладывания» не должен прерываться из-за труб.
4. Точечное надавливание вызывают боль и стресс, их необходимо избегать путем конструкции, формы и величины бокса.

Правильная форма разделителя боксов

Задача стойла такова, чтобы при лежании корова, по возможности, меньше загрязняла свою "постель". При этом процессы "укладывания и вставания" должны протекать беспрятственно. Во время лежания части труб не должны тереться или мешать выступающим частям животного. Каждый производитель ручается за свою форму стойла, все же намного важнее, чтобы для каждого вида бокса применялся правильный вид бюгеля. Если, например, нижний бюгель стойла точно соответствует животу животного, то при глубокой подстилке такое стойло будет не

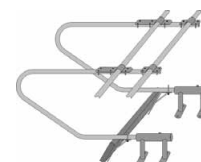
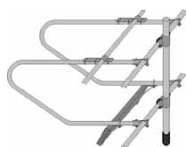


Бокс с грудной доской

эффективно, так как корова лежит то выше, то ниже в зависимости от уровня посыпчного материала. Надхолочная труба образует для коровы преграду, препятствующую чрезмерному продвижению коровы вперед. Почти все виды имеют стабилизацию от бокового давления. Чем выше расположена надхолочная труба, тем свободнее может корова встать. Надхолочную трубу можно передвинуть дальше вперед, тогда корове будет удобнее, но бокс будет быстрее загрязняться. Поэтому сегодня применяется дополнительно грудная доска для фронтального ограничения. Она должна возвышаться всегда на 15-20см над подстилкой. Величина бокса зависит, конечно, от размера коровы. Длина до грудной доски составляет от 1,75 до 1,80м, при этом ширина бокса рекомендуется от 1,15м до 1,20м (размер бюгеля по осям). Общая глубина бокса должна быть перед стеной не меньше 2,60м, а в двухрядье - минимум в два раза больше по 2,30м.

Виды крепления систем

Существуют системы разделителей боксов, которые крепятся к опоре и те, которые прикручиваются к несущим трубам.



Крепление на несущую трубу

Эта система немного дороже, однако предлагает возможность менять ширину бокса.

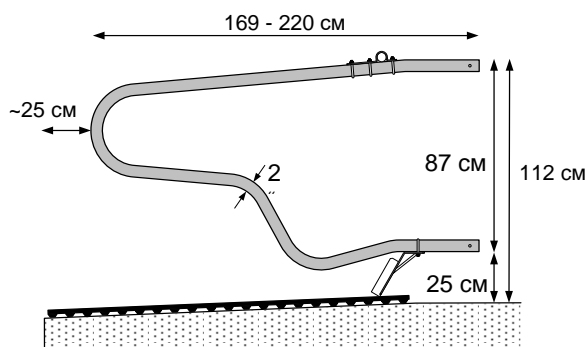
Крепление на стойку

При данном виде крепления у каждого бюгеля отдельная стойка. Так как больше стоек не требуется, экономится тем самым материал и остается для головы коровы больше пространства. Боковая перестановка вбетонированных опорных труб больше не возможна.

Крепление на консоль

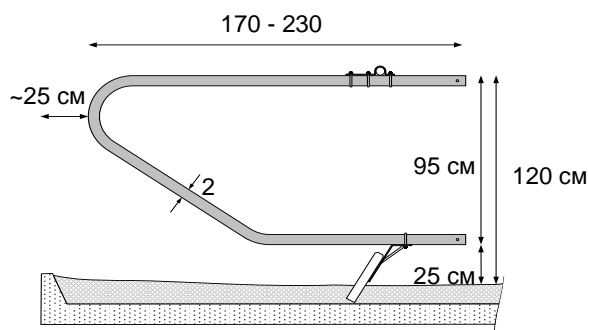
В качестве третьего вида крепления предлагаются специальные консоли, благодаря чему экономится материал и остается много места для головы животного при вставании.

Отделения боксов - различные типы моделей и их размеры.



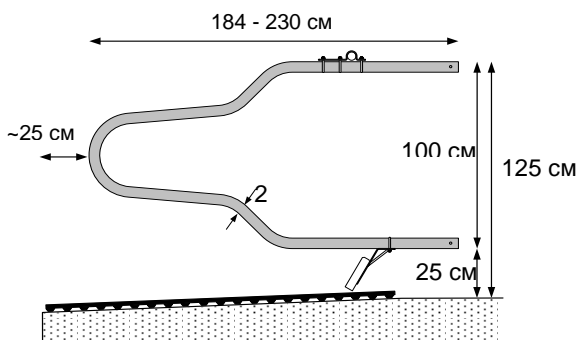
Тип Holstein 2000

- Разработан для высоких боксов.
- Изогнутая форма идеально повторяет контур лежащей коровы.



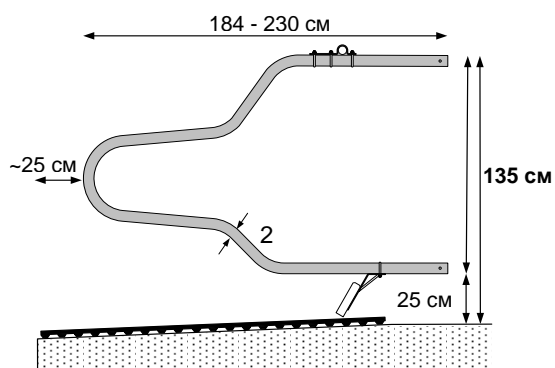
Тип US-Farm

- Разработан для глубоких боксов, но также подходит и для высоких боксов.
- Хорошая конструкция, даже если корова из-за соломенного настила лежит глубже.



Тип Schleswig

- Высоко расположенная затылочная труба позволяет большим коровам свободно двигаться, быстро подниматься и ложиться.
- Подходит для глубоких и высоких боксов.
- Большое пространство для головы.



Тип Friesland

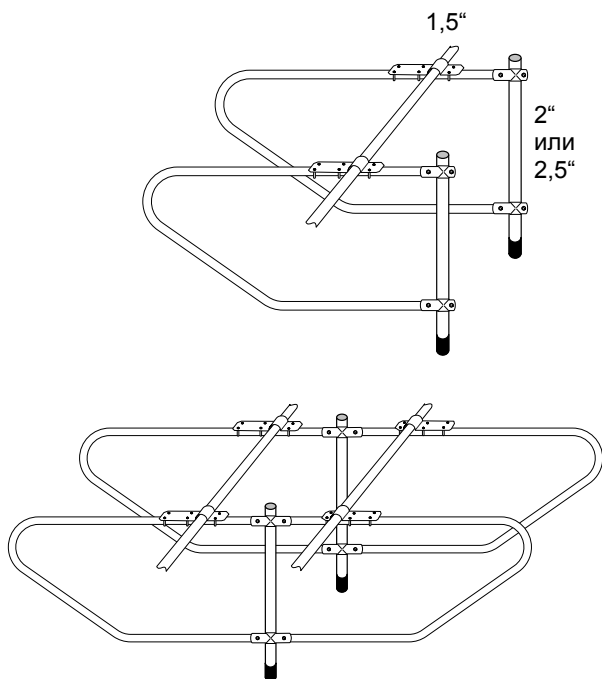
- Так же как и тип Schleswig, только высокая затылочная труба.

Какая длина отделения боксов для какого двойного ряда необходима?

Двойной ряд:	→	Длина отд. боксов:
420 - 430 см	→	184 см + 184 см
430 - 440 см	→	184 см + 200 см
450 - 460 см	→	200 см + 200 см
470 - 480 см	→	210 см + 210 см
490 - 500 см	→	220 см + 220 см
510 - 520 см	→	230 см + 230 см

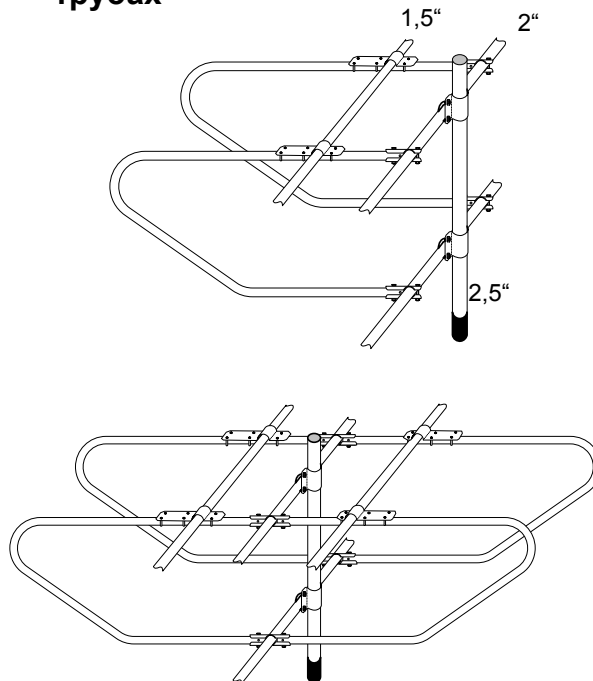
Боксы горячего цинкования согласно DIN EN ISO 1461 (старая норма DIN 50976)

I. Крепление непосредственно на 2" стойку или на 2,5" стойку

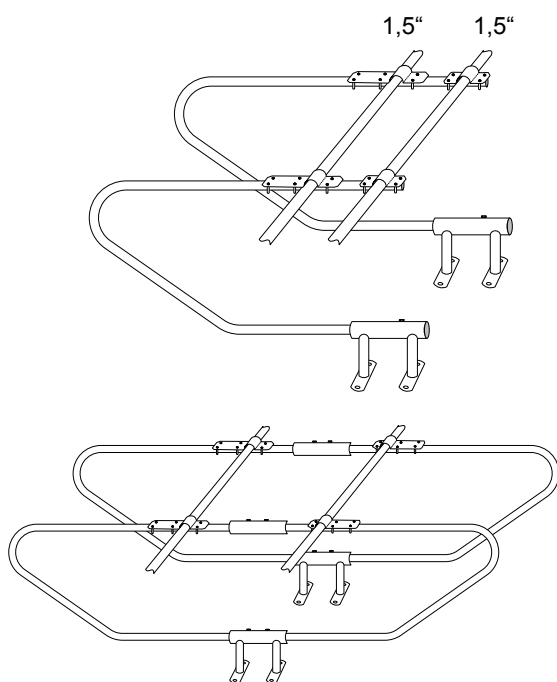


Типы крепления отделений боксов

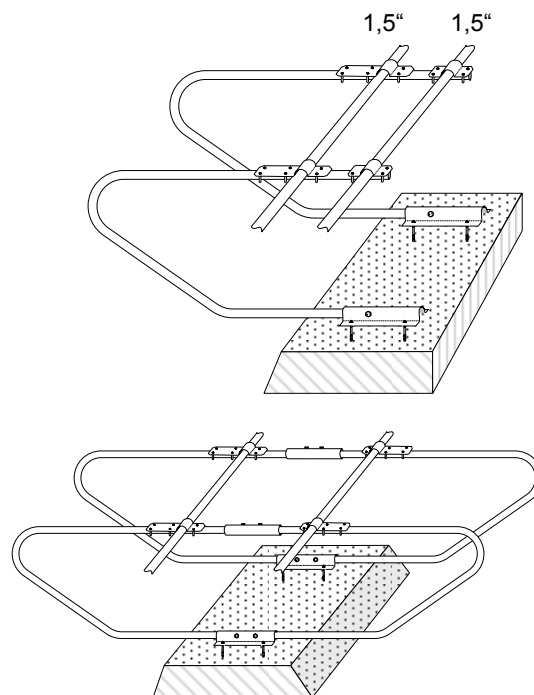
II. Крепление на горизонтальных несущих трубах



III. Крепление с помощью центральных труб и опорных ножек

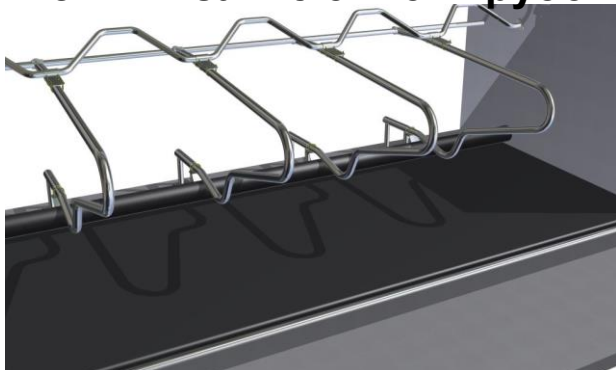


IV. Крепление на бетонную консоль



Артикул	Описание	Номер арт.
---------	----------	------------

Комфортные боксы с "LB" затылочной трубой

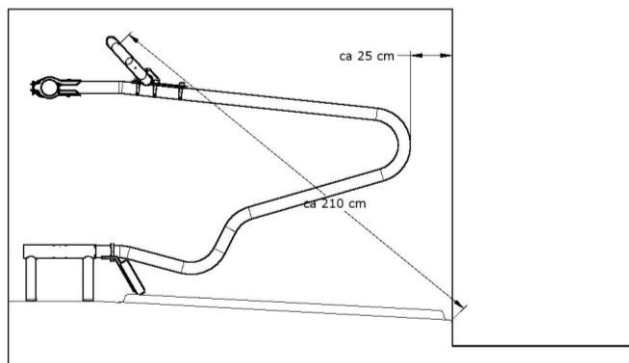


Комфортные боксы с "LB" затылочной трубой обеспечивают животным большую свободу движений, благодаря которой коровы все же лежат правильно, меньше мешают своим соседям и остаются более чистыми.
Преимущества: больше спокойствия и чистоты в коровнике.

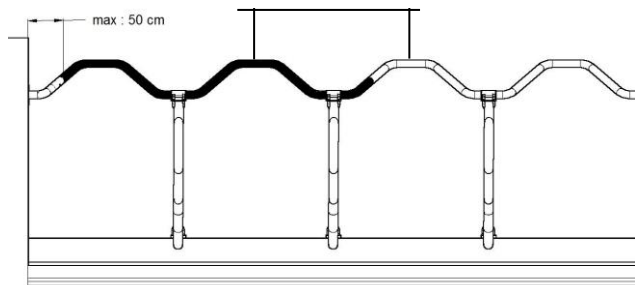
Данные боксы позволяют постоянно растущим животным вставить в наиболее оптимальное вертикальное положение, из которого они затем смогут лечь.

Высота затылочной трубы может быть увеличена при помощи "LB" затылочной трубы до 30 см.

"LB" затылочная труба может поворачиваться по диагонали вперед, при этом зажим для затылочной трубы смещается назад, что снова означает повышение стабильности.

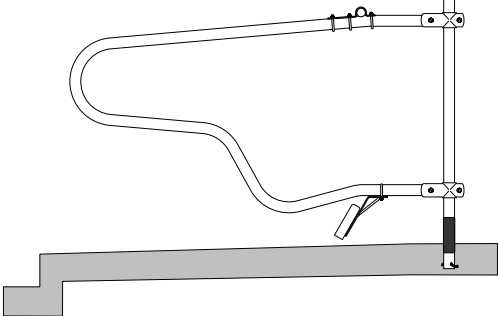
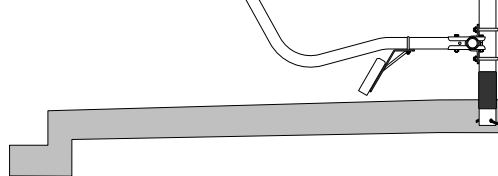
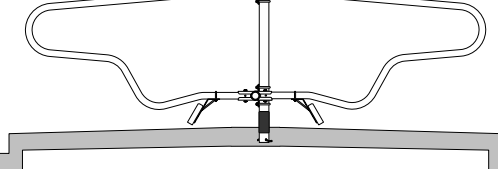


110, 115, 120, 125 cm



Комфортные боксы с "LB" затылочной трубой	
Боксы с "LB" затылочной трубой 1,5", 2 бокса шириной по 110 см каждый	s6012
Боксы с "LB" затылочной трубой 1,5", 2 бокса шириной по 115 см каждый	s6013
Боксы с "LB" затылочной трубой 1,5", 2 бокса шириной по 120 см каждый	s6014
Боксы с "LB" затылочной трубой 1,5", 2 бокса шириной по 125 см каждый	s6015
Начальная труба "LB" 1,5" 50 см для любой ширины бокса	s6085
Настенная опора для трубы 1,5"	00728
Настенная опора для трубы 1,5" с длинным кронштейном 40 см	07280
Винт с цилиндрической головкой оцинк. 10x60 с внутренним шестигранником	07524
Контргайка 10 мм	00888
Удли. зажим для бокса 1,5"x2" с пластиной (при креплении труб)	s6016

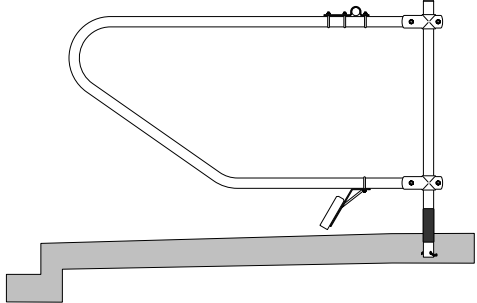
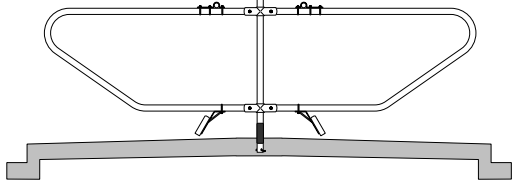
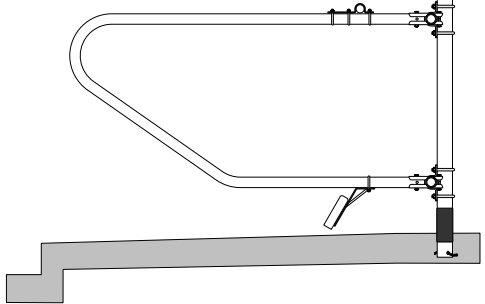
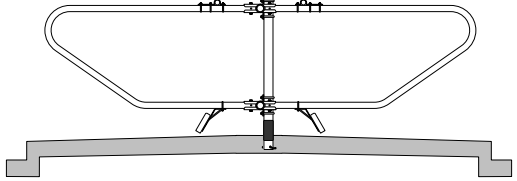
Другой крепежный материал: см. на 9. стр.15 – 18

Артикул	Описание	Номер арт.
I. Отделение бокса на стойке		
	Отделения боксов тип Holstein 2000	
	Отделение боксов тип Holstein 2000 Одинарный ряд (бокс вкл. Т-образный зажим)	
	длина 220 см..... круп. скот	s0581
	длина 210 см..... круп. скот	s0582
	длина 200 см..... круп. скот	s0533
	длина 184 см..... круп. скот	s0537
	длина 169 см..... нетели (12-22 мес.)	s0567
	Бокс тип Holstein 2000 Двойной ряд (вкл. крестообраз. зажимы)	
	длина 220 см..... круп. скот	s0583
	длина 210 см..... круп. скот	s0584
	длина 200 см..... круп. скот	s0539
	длина 184 см..... круп. скот	s0538
	длина 169 см..... нетели (12-22 мес.)	s0568
	I. Комплектующие (на стойке): Зажим 1½" x 2" s0541 Фиксатор груд. доски для 2" трубы s2003 Стойка 2" x 140 см 00755 Антикоррозийная муфта ПВХ 2" 00732 Колпачок ПВХ 2" 07196 Стойка с монтаж. панел. 2" x 120 см 00747 Экспрессанкер (см. комп. д. монтажа) Труба 1½" (длина 6 м) за м. 00788 Соединит. зажим для трубы 1½" s0558 Настенная опора для трубы 1½" 00728	
	II. Комплект. (на горизонт. трубах): Зажим 1½" x 2" s0541 Фиксатор груд. доски для 2" трубы s2003 Стойка 2½" x 140 см 00752 Антикоррозийная муфта ПВХ 2½" 00734 Колпачок ПВХ 2½" 07197 Стойка с монтаж. панел. 2½" x 120 см 00749 экспрессанкер (см. компл. д. монтажа) Зажим 2½" x 2" s0543 Труба 1½" (длина 6 м) за м. 00788 Соединит. зажим для трубы 1½" s0558 Настенная опора для трубы 1½" 00728 Труба 2" (длина 6 м) за м. 00784 Соединит. зажим для трубы 2" s0559 Настенная опора для трубы 2" 00729	
	II. Отделение бокса на горизонтальной трубе	
		
		



Грудная труба 9. Стр.16

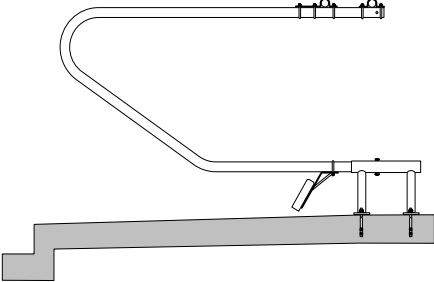
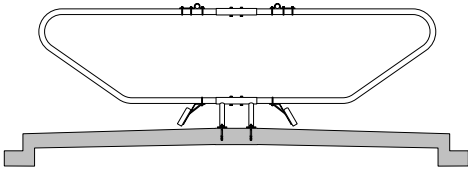
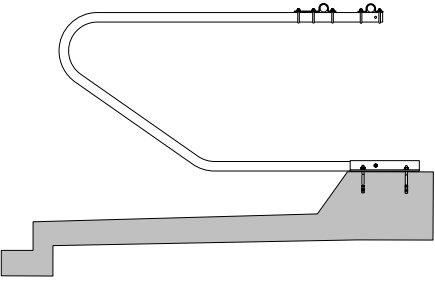
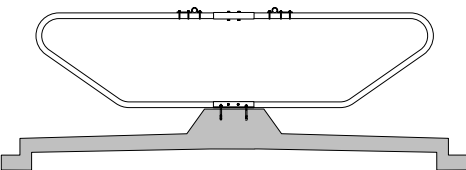
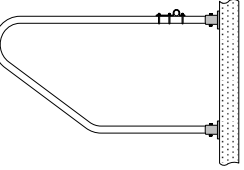
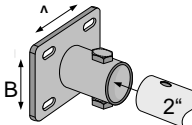
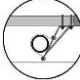
Крепление боксов на 2,5" стойках на заказ
 Более длинные стойки и Антикоррозийная муфта ПВХ для глубоких боксов см. компл. на 9. стр. 18
 Отделения боксов горячего цинкования согласно DIN EN ISO 1461 (старая норма DIN 50976)

Артикул	Описание	Номер арт.																																												
<p>I. Отделение боксов с креплением на стойку</p>  	<p>Отделение боксов, тип US-Farm 2003</p> <p>тип US-Farm Одинарный ряд (вкл. Т-образные зажимы)</p> <table border="1"> <tr><td>Длина 230 см..... круп. скот</td><td>s0881</td></tr> <tr><td>Длина 220 см..... круп. скот</td><td>s0573</td></tr> <tr><td>Длина 210 см..... круп. скот</td><td>s0572</td></tr> <tr><td>Длина 200 см..... круп. скот</td><td>s0571</td></tr> <tr><td>Длина 184 см..... круп. скот</td><td>s0570</td></tr> <tr><td>Длина 170 см.....нетели (12-22 мес.)</td><td>s0569</td></tr> </table> <p>тип US-Farm Двойной ряд (2 отделения вкл. крестообраз. зажимы)</p> <table border="1"> <tr><td>Длина 230 см..... круп. скот</td><td>s0882</td></tr> <tr><td>Длина 220 см..... круп. скот</td><td>s0578</td></tr> <tr><td>Длина 210 см..... круп. скот</td><td>s0577</td></tr> <tr><td>Длина 200 см..... круп. скот</td><td>s0576</td></tr> <tr><td>Длина 184 см..... круп. скот</td><td>s0575</td></tr> <tr><td>Длина 170 см.....нетели (12-22 мес.)</td><td>s0574</td></tr> </table> <p>I. Комплектующие (на стойку):</p> <table border="1"> <tr><td>Зажим для бокса 1½" x 2"</td><td>s0541</td></tr> <tr><td>Держатель грудной доски для 2" трубы</td><td>s2003</td></tr> <tr><td>Стойка 2" x 140 см</td><td>00755</td></tr> <tr><td>Антикоррозийная муфта ПВХ 2"</td><td>00732</td></tr> <tr><td>Колпачок ПВХ 2"</td><td>07196</td></tr> <tr><td>Стойка с монтаж. панел 2" x 120 см</td><td>00747</td></tr> <tr><td>Экспрессанкер (см. комплектующие для монтажа)</td><td></td></tr> <tr><td>Труба 1½" (длина 6 м)</td><td>за м 00788</td></tr> <tr><td>Соединит. зажим для трубы 1½"</td><td>s0558</td></tr> <tr><td>Настенная опора для трубы 1½"</td><td>00728</td></tr> </table>	Длина 230 см..... круп. скот	s0881	Длина 220 см..... круп. скот	s0573	Длина 210 см..... круп. скот	s0572	Длина 200 см..... круп. скот	s0571	Длина 184 см..... круп. скот	s0570	Длина 170 см.....нетели (12-22 мес.)	s0569	Длина 230 см..... круп. скот	s0882	Длина 220 см..... круп. скот	s0578	Длина 210 см..... круп. скот	s0577	Длина 200 см..... круп. скот	s0576	Длина 184 см..... круп. скот	s0575	Длина 170 см.....нетели (12-22 мес.)	s0574	Зажим для бокса 1½" x 2"	s0541	Держатель грудной доски для 2" трубы	s2003	Стойка 2" x 140 см	00755	Антикоррозийная муфта ПВХ 2"	00732	Колпачок ПВХ 2"	07196	Стойка с монтаж. панел 2" x 120 см	00747	Экспрессанкер (см. комплектующие для монтажа)		Труба 1½" (длина 6 м)	за м 00788	Соединит. зажим для трубы 1½"	s0558	Настенная опора для трубы 1½"	00728	
Длина 230 см..... круп. скот	s0881																																													
Длина 220 см..... круп. скот	s0573																																													
Длина 210 см..... круп. скот	s0572																																													
Длина 200 см..... круп. скот	s0571																																													
Длина 184 см..... круп. скот	s0570																																													
Длина 170 см.....нетели (12-22 мес.)	s0569																																													
Длина 230 см..... круп. скот	s0882																																													
Длина 220 см..... круп. скот	s0578																																													
Длина 210 см..... круп. скот	s0577																																													
Длина 200 см..... круп. скот	s0576																																													
Длина 184 см..... круп. скот	s0575																																													
Длина 170 см.....нетели (12-22 мес.)	s0574																																													
Зажим для бокса 1½" x 2"	s0541																																													
Держатель грудной доски для 2" трубы	s2003																																													
Стойка 2" x 140 см	00755																																													
Антикоррозийная муфта ПВХ 2"	00732																																													
Колпачок ПВХ 2"	07196																																													
Стойка с монтаж. панел 2" x 120 см	00747																																													
Экспрессанкер (см. комплектующие для монтажа)																																														
Труба 1½" (длина 6 м)	за м 00788																																													
Соединит. зажим для трубы 1½"	s0558																																													
Настенная опора для трубы 1½"	00728																																													
<p>II. Отделение боксов с креплением на горизонтальную трубу</p>  	<p>II. Комплектующие (на горизонтальную трубу):</p> <table border="1"> <tr><td>Удлинен. зажим для бокса 1½" x 2"</td><td>s0541</td></tr> <tr><td>Держатель грудной доски для 2" трубы</td><td>s2003</td></tr> <tr><td>Стойка 2½" x 140 см</td><td>00752</td></tr> <tr><td>Антикоррозийная муфта ПВХ 2½"</td><td>00734</td></tr> <tr><td>Колпачок ПВХ 2½"</td><td>07197</td></tr> <tr><td>Стойка с монтаж. панел. 2½"x120 см</td><td>00749</td></tr> <tr><td>Экспрессанкер (см. комплектующие для монтажа)</td><td></td></tr> <tr><td>Соединит. зажим для бокса 2½" x 2"</td><td>s0543</td></tr> <tr><td>Труба 1½" (длина 6 м)</td><td>за м 00788</td></tr> <tr><td>Соединит. зажим для трубы 1½"</td><td>s0558</td></tr> <tr><td>Настенная опора для трубы 1½"</td><td>00728</td></tr> <tr><td>Труба 2" (длина 6 м)</td><td>за м 00784</td></tr> <tr><td>Соединительный зажим для трубы 2"</td><td>s0559</td></tr> <tr><td>Настенная опора для трубы 2"</td><td>00729</td></tr> </table>	Удлинен. зажим для бокса 1½" x 2"	s0541	Держатель грудной доски для 2" трубы	s2003	Стойка 2½" x 140 см	00752	Антикоррозийная муфта ПВХ 2½"	00734	Колпачок ПВХ 2½"	07197	Стойка с монтаж. панел. 2½"x120 см	00749	Экспрессанкер (см. комплектующие для монтажа)		Соединит. зажим для бокса 2½" x 2"	s0543	Труба 1½" (длина 6 м)	за м 00788	Соединит. зажим для трубы 1½"	s0558	Настенная опора для трубы 1½"	00728	Труба 2" (длина 6 м)	за м 00784	Соединительный зажим для трубы 2"	s0559	Настенная опора для трубы 2"	00729																	
Удлинен. зажим для бокса 1½" x 2"	s0541																																													
Держатель грудной доски для 2" трубы	s2003																																													
Стойка 2½" x 140 см	00752																																													
Антикоррозийная муфта ПВХ 2½"	00734																																													
Колпачок ПВХ 2½"	07197																																													
Стойка с монтаж. панел. 2½"x120 см	00749																																													
Экспрессанкер (см. комплектующие для монтажа)																																														
Соединит. зажим для бокса 2½" x 2"	s0543																																													
Труба 1½" (длина 6 м)	за м 00788																																													
Соединит. зажим для трубы 1½"	s0558																																													
Настенная опора для трубы 1½"	00728																																													
Труба 2" (длина 6 м)	за м 00784																																													
Соединительный зажим для трубы 2"	s0559																																													
Настенная опора для трубы 2"	00729																																													



Грудная труба 9. Стр. 16

Крепление стойла на 2,5" стойке по заказу
Более длинные стойки и Антикоррозийная муфта ПВХ для глубоких боксов см. компл. на 9. стр. 18
Боксы горячего цинкования согласно DIN EN ISO 1461 (старая норма DIN 50976)

Артикул	Описание	Номер арт.
<p>III. Отделение боксов с креплением на опорных ножках</p>  	<p>Отделение боксов тип US-Farm 2003</p> <p>Бокс тип US-Farm Одинарный ряд (бокс без комплектующих)</p> <p>Длина 230 см.....круп. скот 05407 Длина 220 см.....круп. скот 00702 Длина 210 см..... круп. скот 00701 Длина 200 см..... круп. скот 00700 Длина 184 см..... круп. скот 00699 Длина 170 см.....нетели (12-22 мес.) 00698</p> <p>Бокс тип US-Farm Двойной ряд (бокс без комплектующих)</p> <p>Длина 230 см.....круп. скот s0885 Длина 220 см.....круп. скот s0723 Длина 210 см..... круп. скот s0724 Длина 200 см..... круп. скот s0725 Длина 184 см..... круп. скот s0726 Длина 170 см.....нетели (12-22 мес.) s0727</p> <p>III. Комплектующие (с креплением на опорных ножках):</p> <p>одинарного ряда Фиксатор средней муфты 2" с опорными ножками (высокий бокс) s6068 Фиксатор средней муфты 2" с опорными ножками (глубокий бокс) s6069</p> <p>двойного ряда Фиксатор средней муфты 2", "вверху" s0717 Фиксатор средней муфты 2" с опорными ножками (высокий бокс) s0718 Фиксатор средней муфты 2" с опорными ножками (глубокий бокс) s0990 Удлинен. зажим для бокса 1½" x 2" s0541 Зажим для бокса 1½" x 2" s0542 Держатель грудной доски для трубы 2" s2003 Труба 1½" (длина 6 м) за м 00788 Соединит. зажим для трубы 1½" s0558 Настенная опора для трубы 1½" 00728 Экспрессанкер (см. комплектующие для монтажа)</p>	
<p>IV. Отделение боксов с креплением на бетонную консоль</p>  	<p>IV. Комплектующие (на бетонную консоль):</p> <p>Фиксатор средней муфты 2", "вверху" s0717 Дугообразный зажим 2" длинный (одинарного ряда) s0896 Дугообразный зажим 2" длинный (двойного ряда) s0891 Удлинен. зажим для бокса 1½" x 2" s0541 Зажим для бокса 1½" x 2" s0542 Труба 1½" (длина 6 м) за м 00788 Соединит. зажим для трубы 1½" s0558 Настенная опора для трубы 1½" 00728 Экспрессанкер (см. комплектующие для монтажа)</p>	
<p>V. Отделение боксов с креплением к стене</p>  	<p>V. Комплектующие (для стен):</p> <p>Крепежный комплект с настенной опорой для трубы «Stabil» s0800</p> <p> Грудная труба 9. Стр. 16</p> <p>Отделение боксов горячего цинкования согласно DIN EN ISO 1461 (старая норма DIN 50976)</p>	

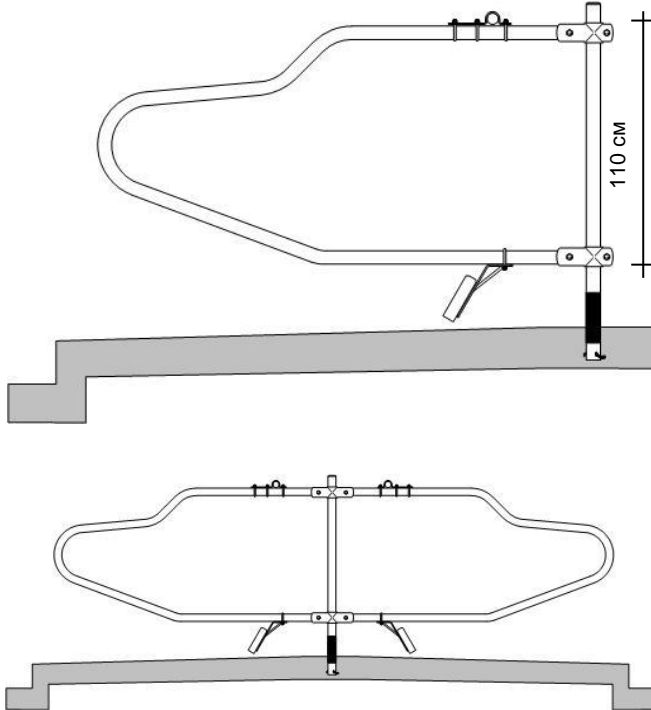
НОВИНКА!

Артикул

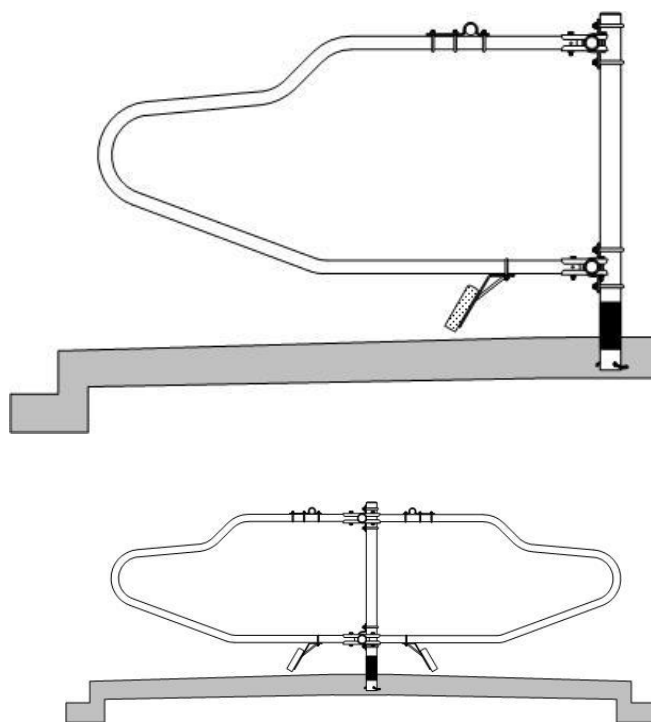
Описание

Номер арт.

I. Отделение бокса на стойке



II. Отделения боксов на горизонтальной трубе



Отделения боксов Тип US-Farm/HF

Отделение боксов
Тип US-Farm/HF
Одинарный ряд
(бокс вкл. Т-образный зажим)

Длина 230 см.....КРС	s0976
Длина 220 см..... КРС	s0977
Длина 210 см..... КРС	s0978
Длина 200 см..... КРС	s0979

Отделение боксов
Тип US-Farm/HF
Двойной ряд
(2 бокса вкл. Т-образный зажим)

Длина 230 см..... КРС	s0980
Длина 220 см..... КРС	s0981
Длина 210 см..... КРС	s0982
Длина 200 см..... КРС	s0983

I. Комплектующие (на стойке:

Зажим 1½" x 2"	s0541
Фиксатор грудной доски для 2" трубы	s2003
Стойка 2" x 160 см	01694
Колпачок ПВХ 2"	00732
Abdeckkarpe PVC 2"	07196
Стойка с монтаж. панел. 2" x 140 см	00748
Экспрессанкер (см.комп.д.монтажа)	
Труба 1½" (длина 6 м) за м	00788
Соединит. зажим для трубы 1½"	s0558
Настенная опора для трубы 1½"	00728

II. Комплект. (на горизонт. трубах)

Зажим 1½" x 2"	s0541
Фиксатор грудной доски для 2" трубы	s2003
Стойка 2½" x 160 см	00753
Антикоррозийная муфта ПВХ 2½"	00734
Колпачок ПВХ 2½"	07197
Стойка с монтаж. панел. 2½" 130см	01435
Экспрессанкер (см.комп.д.монтажа)	
Зажим 2½" x 2"	s0543
Труба 1½" (длина 6 м) за м	00788
Соединит. зажим для трубы 1½"	s0558
Настенная опора для трубы 1½"	00728
Труба 2" (длина 6 м) за м	00784
Соединит. зажим для трубы 2"	s0559
Настенная опора для трубы 2"	00729



Грудная труба 9. стр. 16

Крепление боксов на 2,5" стойках на заказ
Более длинные стойки и
Антикоррозийная муфта ПВХ для
глубоких боксов см. компл. на 9. стр. 18

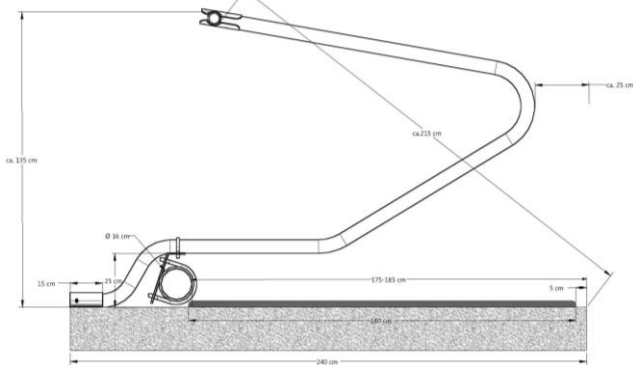
Отделения боксов горячего цинкования
согласно DIN EN ISO 1461
(старая норма DIN 50976)

Артикул	Описание	Номер арт.	
III. Отделение боксов с креплением на опорных ножках			
	Отделение боксов Тип US-Farm/HF Одинарный ряд (бокс без комплектующих)		
	длина 230 см.....КРС	07031	
	длина 220 см.....КРС	07032	
	длина 210 см.....КРС	07033	
	Отделение боксов Тип US-Farm/HF Двойной ряд (бокс без комплектующих)		
	длина 230 см.....КРС	s0972	
	длина 220 см.....КРС	s0973	
	длина 210 см.....КРС	s0974	
	III. Комплектующие (с креплением на опорных ножках):		
	одинарного ряда		
	Фиксатор средней муфты 2"	s6068	
	с опорными ножками (высокий бокс)		
	Фиксатор средней муфты 2"	s6069	
	с опорными ножками (глубокий бокс)		
	двойного ряда		
	Фиксатор средней муфты 2", "вверху"	s0717	
	Фиксатор средней муфты 2"	s0718	
	с опорными ножками (высокий бокс)		
	Фиксатор средней муфты 2"	s0990	
	с опорными ножками (глубокий бокс)		
	IV. Отделение боксов с креплением на бетонную консоль	Удлинен. зажим для бокса 1½" x 2"	s0541
	Зажим для бокса 1½" x 2"	s0542	
	Держатель грудной доски для трубы 2"	s2003	
	Труба 1½" (длина 6 м)	за 00788	
	М		
	Соединит. зажим для трубы 1½"	s0558	
	Настенная опора для трубы 1½"	00728	
	Экспрессанкер (см. Комплектующие для монтажа)		
	V. Отделение боксов с креплением к стене	IV. Комплектующие (на бетонную консоль):	
		Фиксатор средней муфты 2", "вверху"	s0717
		Дугообразный зажим 2" длинный (одинарного ряда)	s0896
		Дугообразный зажим 2" длинный (двойного ряда)	s0891
		Удлин. зажим для бокса 1½" x 2"	s0541
		Зажим для бокса 1½" x 2"	s0542
Труба 1½" (длина 6 м)		за 00788	
М			
Соединит. зажим для трубы 1½"		s0558	
Настенная опора для трубы 1½"		00728	
Экспрессанкер (см. Комплектующие для монтажа)			
V. Отделение боксов с креплением к стене	V. Комплектующие (для стен)		
	Крепежный комплект с настенной опорой для трубы „Stabil“	s0800	
	Грудная труба 9. стр. 16		
	Отделение боксов горячего цинкования согласно DIN EN ISO 1461 (старая норма DIN 50976)		

Артикул	Описание	Номер арт.
---------	----------	------------

Отделения боксов Тип US-Farm-swing

- Отделение US-Farm-swing может быть использован как для глубоких, так и для высоких боксов
- Затылочная труба имеет гибкий, пружинистый эффект.
- В данных боксах коровы имеют максимально свободное пространство, в особенности в области головы.
- Зажимы создают хорошую боковую конструкцию.
- Передняя преграда образуется сверху затылочной трубой и снизу ограничительной трубой или фиксатором грудной доски.



Тип: US-Farm-swing



Тип: US-Farm-swing с трубой для головы

Отделения боксов тип US-Farm-swing

Для одинарн. ряда высокий бокс
двойного ряда высокий бокс
одинарного ряда глубокий бокс
двойного ряда глубокий бокс

Отделения боксов	
Тип US-Farm-swing, длина 215 см	06523
Дугообразный зажим 2", 150 мм (для крепления боксов, одинарного ряда)	s0896
Дугообразный зажим 2", 400 мм (для крепления боксов, двойного ряда)	s0891
Т-образный зажим сост из двух частей стабильный (A=2" / B=1,5")	s0895
Труба 1½" (длина по 6 м) за м	00788
Соединит. зажим для трубы 1½"	s0558
Настенная опора для трубы 1½"	00728

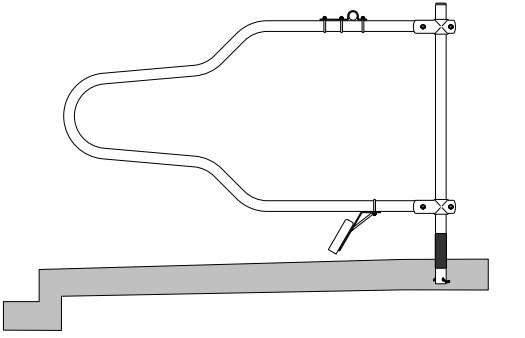
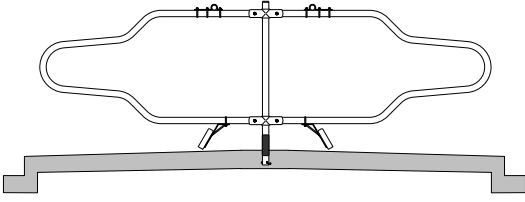
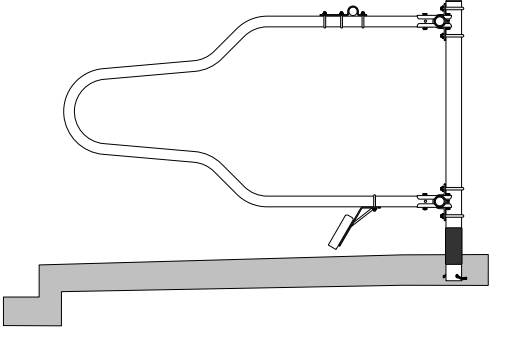
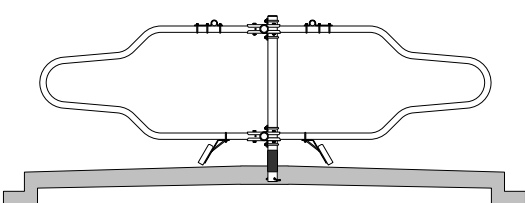
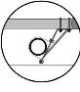
Отделения боксов	
Тип US-Farm-swing с трубой для головы, длина 215 см	06931
Дугообразный зажим 2", 150 мм (для крепления боксов, одинарного ряда)	s0896
Дугообразный зажим 2", 400 мм (для крепления боксов, двойного ряда)	s0891
Удлинен. зажим для бокса 1½" x 2"	s0541
Т-образный зажим сост из двух частей стабильный (A=2" / B=1,5")	s0895
Труба 1½" (длина по 6 м) за м	00788
Соединит. зажим для трубы 1½"	s0558
Настенная опора для трубы 1½"	00728

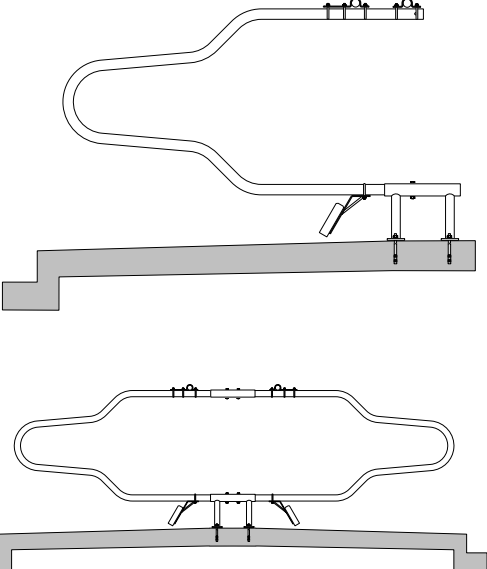
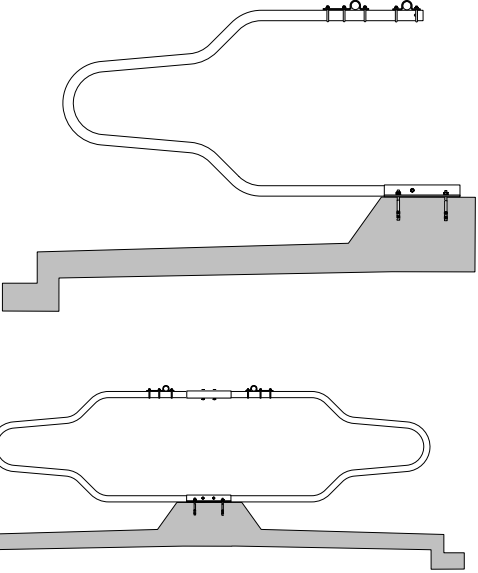
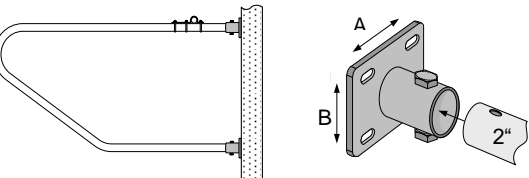
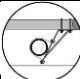


трубой или фиксатором грудной доски 9. стр. 16

Крепежный анкер см. 9. стр. 17

Отделения боксов горячего цинкования согласно DIN EN ISO 1461 (старая норма DIN 50976)

Артикул	Описание	Номер арт.
<p>I. Отделение боксов с креплением на стойку</p>   <p>II. Отделение боксов с креплением на горизонтальную трубу</p>  	<p>Отделение боксов тип Schleswig 2004</p>	
	<p>Отделение боксов тип Schleswig Одинарный ряд (бокс вкл. Т-образные зажимы)</p> <p>Длина 230 см..... круп. скот s0879 длина 220 см.....круп. скот s0755 длина 210 см..... круп. скот s0754 длина 200 см..... круп. скот s0753 длина 184 см..... круп. скот s0752</p>	
<p>Отделение боксов тип Schleswig Двойной ряд (2 отделения вкл. крестообразные зажимы)</p> <p>Длина 230 см..... круп. скот s0880 Длина 220 см..... круп. скот s0759 Длина 210 см..... круп. скот s0758 Длина 200 см..... круп. скот s0757 Длина 184 см..... круп. скот s0756</p>		
<p>I. Комплектующие (на стойку):</p> <p>Удлинен. зажим для бокса 1½" x 2" s0541 Фиксатор груд. доски для 2" трубы s2003 Стойка 2" x 160 см 01694 Антикоррозийная муфта ПВХ 2" 00732 Колпачок ПВХ 2" 07196 Стойка с монтаж. панелью 2"x 140см 00748 Экспрессанкер (см. комплектующие для монтажа) Труба 1½" (длина 6 м) за м 00788 Соединит. зажим для трубы 1½" s0558 Настенная опора для трубы 1½" 00728</p>		
<p>II. Комплектующие (на горизонтальные трубы):</p> <p>Удлинен. зажим для бокса 1½" x 2" s0541 Фиксатор груд. доски для 2" трубы s2003 Стойка 2½" x 160 см 00753 Антикоррозийная муфта ПВХ 2½" 00734 Колпачок ПВХ 2½" 07197 Стойка с монтаж. панелью 2½" 130см 01435 Экспрессанкер (см. комплектующие для монтажа) Зажим для бокса 2½" x 2" s0543 Труба 1½" (длина 6 м) за м 00788 Соединит. зажим для трубы 1½" s0558 Настенная опора для трубы 1½" 00728 Труба 2" (длина 6 м) за м 00784 Соединит. зажим для трубы 2" s0559 Настенная опора для трубы 2" 00729</p>		
 <p>Грудная труба 9. Стр. 16</p>		
<p>Крепление бокса на 2,5" стойку на заказ Более длинные стойки и Антикоррозийная муфта ПВХ для глубоких боксов см. компл. на 9. стр. 18</p>		
<p>Отделения боксов горячего цинкования согласно DIN EN ISO 1461 (старая норма DIN 50976)</p>		

Артикул	Описание	Номер арт.
<p>III. Отделение боксов с креплением на опорных ножках</p> 	<p>Отделение боксов тип Schleswig тип Schleswig 2004</p> <p>Отделение боксов тип Schleswig Одинарный ряд (бокс без комплектующих)</p> <p>Длина 230 см.....круп. скот 04257 Длина 220 см.....круп. скот 03267 Длина 210 см..... круп. скот 03266 Длина 200 см..... круп. скот 03265 Длина 184 см..... круп. скот 03264</p>	
<p>IV. Отделение боксов с креплением на бетонную консоль</p> 	<p>Отделение боксов тип Schleswig</p> <p>Двойной ряд (бокс без комплектующих)</p> <p>Длина 230 см..... круп. скот s0884 Длина 220 см..... круп. скот s0719 Длина 210 см..... круп. скот s0720 Длина 200 см..... круп. скот s0721 Длина 184 см..... круп. скот s0722</p> <p>III. Комплектующие (с креплением на опорных ножках):</p> <p>одинарного ряда Фиксатор средней муфты 2" с опорными ножками (высокий бокс) s6068 Фиксатор средней муфты 2" с опорными ножками (глубокий бокс) s6069</p> <p>двойного ряда Фиксатор средней муфты 2", "вверху" s0717 Фиксатор средней муфты 2" с опорными ножками (высокий бокс) s0718 Фиксатор средней муфты 2" с опорными ножками (глубокий бокс) s0990 Удлинен. зажим для бокса 1½" x 2" s0541 Зажим для бокса 1½" x 2" s0542 Держатель грудной доски для трубы 2" s2003 Труба 1½" (длина 6 м) за м 00788 Соединит. зажим для трубы 1½" s0558 Настенная опора для трубы 1½" 00728</p> <p>Экспрессанкер (см. комплектующие для монтажа)</p>	
<p>V. Отделение боксов с креплением к стене</p> 	<p>IV. Комплектующие (на бетонную консоль):</p> <p>Фиксатор средней муфты 2", "вверху" s0717 Дугообразный зажим 2" длинный (одинарного ряда) s0896 Дугообразный зажим 2" длинный (двойного ряда) s0891 Удлин. зажим для бокса 1½" x 2" s0541 Зажим для бокса 1½" x 2" s0542 Труба 1½" (длина 6 м) за м 00788 Соединит. зажим для трубы 1½" s0558 Настенная опора для трубы 1½" 00728</p> <p>Экспрессанкер (см. комплектующие для монтажа)</p>	
	<p>IV. Комплектующие (на бетонную консоль):</p> <p>Фиксатор средней муфты 2", "вверху" s0717</p> <p> Грудная труба 9. Стр. 16</p> <p>ния боксов горячего цинкования согласно DIN EN ISO 1461 (старая норма DIN 50976)</p>	

Артикул	Описание	Номер арт.
I. Отделения боксов с креплением на стойке (высота разделителя +/- 135см)	Отделения боксов тип Friesland 2007	
	Отделения боксов тип Friesland Одинарный ряд (бок. дуга вкл. Т-обр. зажимы)	
	Длина 230 см..... круп. скот	s0877
	Длина 220 см..... круп. скот	s0809
	Длина 210 см..... круп. скот	s0810
	Длина 200 см..... круп. скот	s0811
Длина 184 см..... круп. скот	s0812	
	Отделения боксов тип Friesland Двойной ряд (2 бокс. Дуги вкл. крестообразные зажимы)	
	Длина 230 см..... круп. скот	s0878
	Длина 220 см..... круп. скот	s0813
	Длина 210 см..... круп. скот	s0814
	Длина 200 см..... круп. скот	s0815
Длина 184 см..... круп. скот	s0816	
II. Отделения боксов с креплением на горизонтальную трубу	I. Комплектующие (на стойку):	
	Удлинен. зажим для бокса 1½" x 2"	s0541
	Держатель груд. доски д/трубы 2"	s2003
	Стойка 2" x 160 см	01694
	Антикоррозийная муфта ПВХ 2"	00732
	Колпачок ПВХ 2"	07196
	Стойка с монтаж. панел. 2" x 140 см	00748
	Экспрессанкер (см. комплектующие для монтажа)	
	Труба 1½" (Длина 6м)	за м. 00788
	Соединит. зажим для трубы 1½"	s0558
	Настенная опора для трубы 1½"	00728
II. Комплектующие (на горизонтальную трубу):	II. Комплектующие (на горизонтальную трубу):	
	Удлинен. зажим для бокса 1½" x 2"	s0541
	Держатель груд. доски д/трубы 2"	s2003
	Стойка 2½" x 160 см	00753
	Антикоррозийная муфта ПВХ 2½"	00734
	Колпачок ПВХ 2½"	07197
	Стойка с монтаж. панел. 2½" 145см	01435
	Экспрессанкер (см. комплектующие для монтажа)	
	Соединит. зажим для бокса 2½"x2"	s0543
	Труба 1½" (Длина 6м)	за м. 00788
	Соединит. зажим для трубы 1½"	s0558
Настенная опора для трубы 1½"	00728	
Труба (Длина 6м)	за м. 00784	
Соединит. зажим для трубы 2"	s0559	
Настенная опора для трубы 2"	00729	



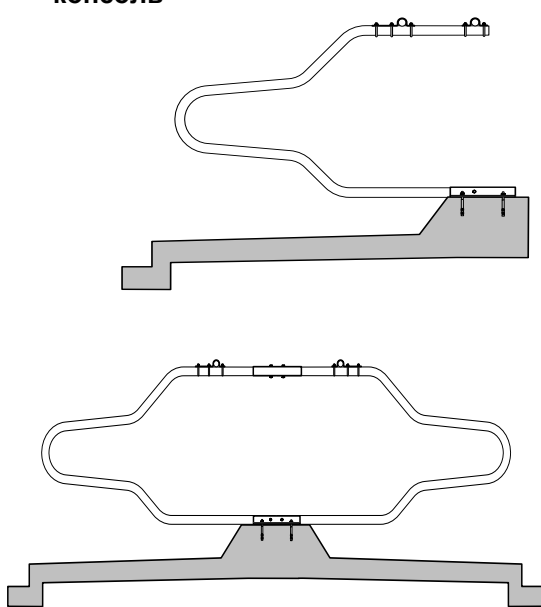
Грудная труба 9. стр. 16

Крепление бокса на стойку 2,5" на заказ
Более длинные стойки и Антикоррозийная муфта ПВХ для глубоких боксов см. компл. на 9. стр. 18

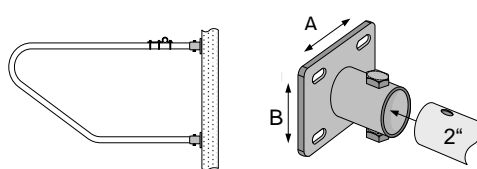
Боксы горячего цинк. согласно
DIN EN ISO 1461
(старая норма DIN 50976)

Артикул	Описание	Номер арт.
III. Отделения боксов с креплением на опорных ножках (высота разделителя +/- 135см)		
	Отделения боксов тип Friesland Одинарный ряд (бок. дуга без комплектующих)	
	Длина 230 см..... круп. скот	04256
	Длина 220 см..... круп. скот	04253
	Длина 210 см..... круп. скот	04252
	Длина 200 см..... круп. скот	04251
	Длина 184 см..... круп. скот	04250
	Отделения боксов тип Friesland Двойной ряд (бок. дуга без комплектующих)	
	Длина 230 см..... круп. скот	s0883
	Длина 220 см..... круп. скот	s0817
	Длина 210 см..... круп. скот	s0818
Длина 200 см..... круп. скот	s0819	
Длина 184 см..... круп. скот	s0820	
III. Комплектующие (с креплением на опорных ножках):		
одинарного ряда		
Фиксатор средней муфты 2" с опорными ножками (высокий бокс)		s6068
Фиксатор средней муфты 2" с опорными ножками (глубокий бокс)		s6069
двойного ряда		
Фиксатор средней муфты 2", "вверху"		s0717
Фиксатор средней муфты 2" с опорными ножками (высокий бокс)		s0718
Фиксатор средней муфты 2" с опорными ножками (глубокий бокс)		s0990
Удлинен. зажим для бокса 1 1/2" x 2"		s0541
Зажим для бокса 1 1/2" x 2"		s0542
Держатель грудной доски для трубы 2"		s2003
Труба 1 1/2" (длина 6 м)	за м	00788
Соединит. зажим для трубы 1 1/2"		s0558
Настенная опора для трубы 1 1/2"		00728
Экспрессанкер (см. комплектующие для монтажа)		
IV. Комплектующие (на бетонную консоль):		
Фиксатор средней муфты 2", "вверху"		s0717
Дугообразный зажим 2" длинный (одинарного ряда)		s0896
Дугообразный зажим 2" длинный (двойного ряда)		s0891
Удлин. зажим для бокса 1 1/2" x 2"		s0541
Зажим для бокса 1 1/2" x 2"		s0542
Труба 1 1/2" (длина 6 м)	за м	00788
Соединит. зажим для трубы 1 1/2"		s0558
Настенная опора для трубы 1 1/2"		00728
Экспрессанкер (см. комплектующие для монтажа)		
V. Комплектующие (для стен)		
Крепежный комплект с настенной опорой для трубы "Stabil"	компл.	s0800

IV. Отделения боксов с креплением на бетонную консоль



V. Отделения боксов с креплением к стене

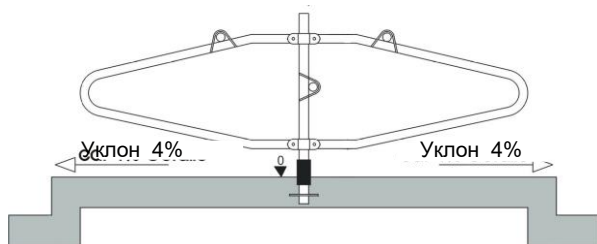
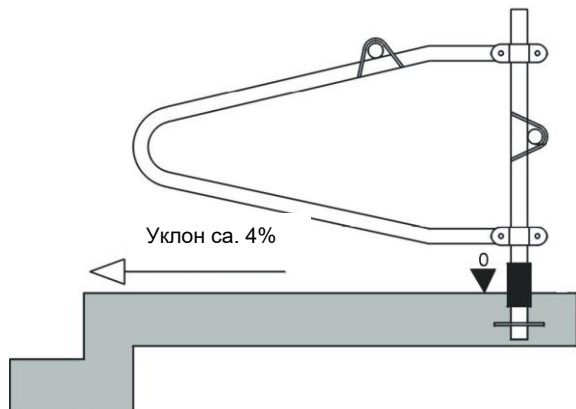


Грудная труба 9. Стр. 16

Отделения боксов горячего цинк. согласно DIN EN ISO 1461 (старая норма DIN 50976)

Артикул	Описание	Номер арт.
---------	----------	------------

I. Боксы с креплением на стойку



I. Бокс с креплением на стойку		
Бокс тип Holstein 1000		
Одинарный ряд (бокс вкл. Т-образные зажимы)		
Длина 115 см.....телята (½-2 мес.).....		s0534
Длина 135 см.....телята (2-6 мес.).....		s0535
Длина 160 см.....молодняк (6-12 мес.)		s0536

Бокс тип Holstein 1000		
Двойной ряд (2 бокса вкл. крестообразные зажимы)		
Длина 115 см..... телята (½-2 мес.)		s0585
Длина 135 см..... телята (2-6 мес.)		s0586
Длина 160 см ... молодняк (6-12 мес.)		s0587

Для 115 см и 135 см боксов I. Комплектующие (на стойку):		
Проволочный зажим 1½" x 1½"		s0548
Фиксатор грудной доски для 1½"		s2005
Стойка 1½" x 120 см		02090
Антикоррозийная муфта ПВХ 1½"		00730
Колпачок ПВХ 1½"		07195
Стойка с монтаж. панелью 1½" x 100см		02091
Экспрессанкер (см. комплектующие для монтажа)		
Труба 1½" (длина 6 м)	за м	00788
Соединит. для трубы 1½"; 2 части		s0546
Настенная опора для трубы 1½"		00728

Дойная корова – размер бокса

Вид животного возраст (мес)	Масса (кг)	Ширина бокса (см)	Длина бюгеля (см)	Длина бокса Одинарный ряд (см)	Длина бокса Двойной ряд(см)	Высота затылочной трубы (см)
Телята 0,5-2	~50-90	50-60	115	140	260-270	72
Телята 2-6	~90-200	60-70	135	165	300-310	76
Молодняк 6-10	~200-350	80-90	160	200	350-360	93
Нетели 10-18	~350-450	95-105	169	220	390-400	111
Нетели 18-22	~450-550	105-115	184	235	420-430	120
КРС от 22	~550-750	115-125	200-230	260-290	450-520	120-135

Для 160 см бокса I. Комплектующие (на стойку):		
Зажим для бокса 1½" x 1½"		s0550
Фиксатор грудной доски для 1½"		s2005
Стойка 1½" x 120 см		02090
Антикоррозийная муфта ПВХ 1½"		00730
Колпачок ПВХ 1½"		07195
Стойка с монтаж. панелью 1½" x 100см		02091
Экспрессанкер (см. комплектующие для монтажа)		
Труба 1½" (длина 6 м)	за м	00788
Соединит. зажим для трубы 1½"		s0558
Настенная опора для трубы 1½"		00728

Боксы горячего цинкования согласно DIN EN ISO 1461 (старая норма DIN 50976)

Предложенные размеры необязательны.
Размеры могут варьироваться в зависимости от породы и строительных данных.
*внешний размер спереди

Артикул

Описание

Номер арт.

II. Боксы с креплением на горизонтальную трубу

II. Бокс с креплением на горизонтальную регулируемую трубу

Бокс, тип Holstein модель 1000
Одинарный ряд
(бокс вкл. Т-образные зажимы)

длина 115 см.....телята (1/2-2 мес.).....	s0534
длина 135 см.....телята (2-6 мес.).....	s0535
длина 160 см.....молодняк (6-12 мес.)	s0536

Бокс, тип Holstein модель 1000
Двойной ряд
(2 бокса вкл. крестообраз. зажимы)

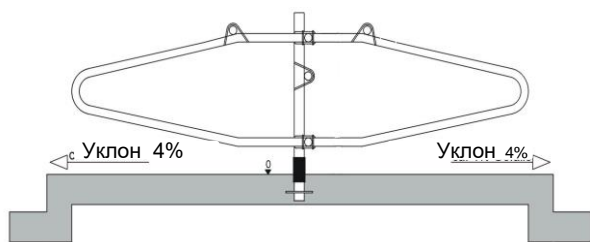
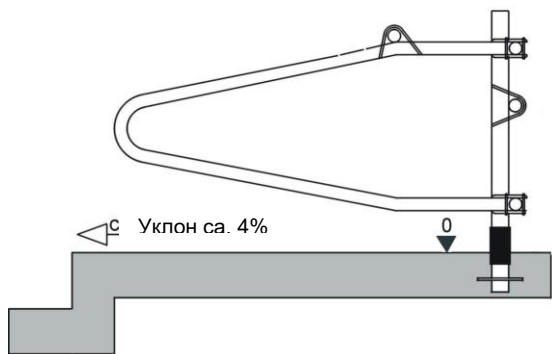
длина 115 см.....телята (1/2-2 мес.).....	s0585
длина 135 см.....телята (2-6 мес.).....	s0586
длина 160 см.....молодняк (6-12 мес.)	s0587

Для 115 см и 135 см боксов
II. Комплект. (на горизонт. трубы):

Проволочный зажим 1 1/2" x 1 1/2"	s0548
Фиксатор грудной доски для 1 1/2"	s2005
Стойка 2" x 140 см	00755
Антикоррозийная муфта ПВХ 2"	00732
Колпачок ПВХ 2"	07196
Стойка с монтаж. панел. 2" x 120 см.	00747
Экспрессанкер (см. комплектующие для монтажа)	
Проволочный зажим 1 1/2" x 2"	s0549
Труба 1 1/2" (длина 6 м) за м	00788
Соедин.д.трубы сост. из 2 част. 1 1/2"	s0546
Настенная опора для трубы 1 1/2"	00728

Для 160 см бокса
II. Комплект. (на горизонт. трубы):

Зажим для бокса 1 1/2" x 1 1/2"	s0550
Фиксатор грудной доски для 1 1/2"	s2005
Стойка 2" x 140 см	00755
Антикоррозийная муфта ПВХ 2"	00732
Колпачок ПВХ 2"	07196
Стойка с монтаж. панел. 2" x 120 см.	00747
Экспрессанкер (см. комплектующие для монтажа)	
Скрещенный зажим 1 1/2" x 2"	s0561
Труба 1 1/2" (длина 6 м) за м	00788
Соединит. зажим для трубы 1 1/2"	s0558
Настенная опора для трубы 1 1/2"	00728





Дойная корова – размер бокса


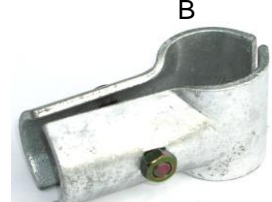
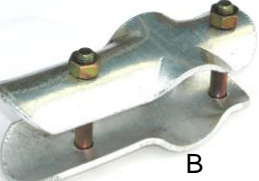
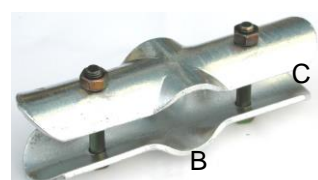


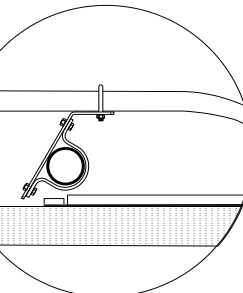
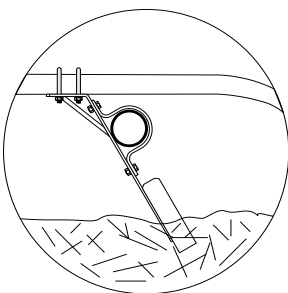
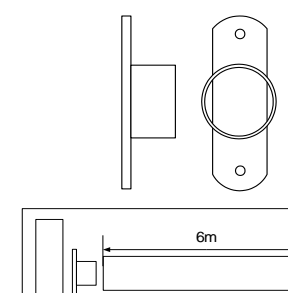
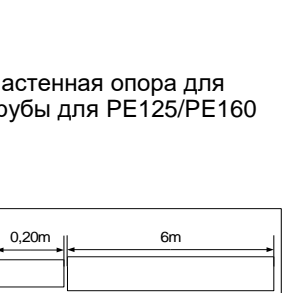
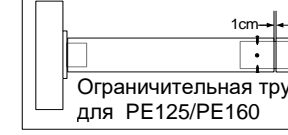
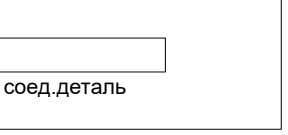
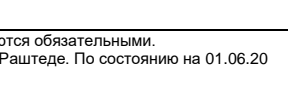
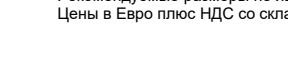
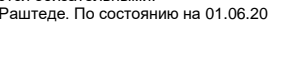

Вид животного возраст (мес)	Масса (кг)	Ширина-бокса (см)	Длина бюгеля (см)	Длина бокса Одинарный ряд (см)	Длина бокса Двойной ряд(см)	Высота затылочной трубы (см)
Телята 0,5-2	~50-90	50-60	115	140	260-270	72
Телята 2-6	~90-200	60-70	135	165	300-310	76
Молодняк 6-10	~200-350	80-90	160	200	350-360	93
Нетели 10-18	~350-450	95-105	169	220	390-400	111
Нетели 18-22	~450-550	105-115	184	235	420-430	120
КРС от 22	~550-750	115-125	200-230	260-290	450-520	120-135

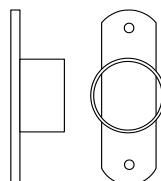
Предложенные размеры необязательны.
Размеры могут варьироваться в зависимости от породы и строительных данных.
*внешний размер спереди

Боксы горячего цинкования согласно DIN EN ISO 1461 (старая норма DIN 50976)

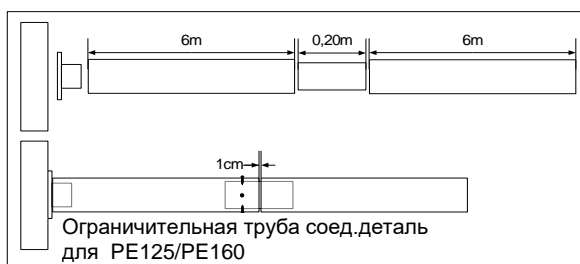
Артикул	Описание	Номер арт.	Цена брутто Евро
Комплект для монтажа			
Проволочный зажим			
	размер А x В		
	1½" x 1½"	s0548	
	1½" x 2"	s0549	
	2½" x 1½"	s0588	
Трубный зажим размер (дугообраз. болты x зажим для бокса)			
	VK50...60 x 1½"	s0589	
	VK50...60 x 2"	s0590	
	VK50...60 x 2½"	s0591	
	VK70...80 x 1½"	s0592	
	VK70...80 x 2"	s0593	
	VK70...80 x 2½"	s0594	
	2" x Ø102	s0595	
	2" x 4"	s0596	
Зажим для бокса			
размер А x В			
	1½" x 1½"	s0550	
	1½" x 2"	s0542	
	2½" x 1½"	s0553	
	2½" x 2"	s0543	
	3" x 1½"	s0597	
	3" x 2"	s0598	
Удлиненный зажим для бокса			
размер А x В			
	1½" x 1½"	s0599	
	1½" x 2"	s0541	
Зажим для бокса для поднятия затылочной трубы			
прим. 0,5, 6, 11 и 16 см (размер А x В)			
	1,5" x 1,5"	s0731	
	1,5" x 2,0"	s0732	
Зажим затылочного ремня, вкл. дугообразные болты и гайки для удлин. зажима для бокса 1,5" x 2".			
		s0805	
Зажим затылочного ремня 2", вкл. дугообразные болты и гайки			
		s0806	
Планка для затылочного ремня шт.			
		04014	
Затылочн. ремень 50 мм моток 50 м			
		s0807	
Красный моток 100м			
		s0808	
Фиксатор затылочного ремня			
		04226	
Скрещенный зажим			
размер А x В			
	1" x 1½"	s0644	
	1½" x 1½"	s0560	
	2" x 1½"	s0561	
	2½" x 1½"	s0645	
	3" x 1½"	s0646	
	2" x 2"	s0562	
	2½" x 2"	s0647	
	3" x 2"	s0648	
Параллельный зажим			
размер А x В			
	1" x 1½"	s0649	
	1½" x 1½"	s0564	
	2" x 1½"	s0565	
	2½" x 1½"	s0650	
	3" x 1½"	s0651	
	2" x 2"	s0566	
	2½" x 2"	s0652	
	3" x 2"	s0653	

Дугообразные болты и зажимы для боксов см. на. 9 стр 26

Артикул	Описание	Номер арт.
 Настенная опора для трубы простая  Т-образный зажим состоит из двух частей	Комплект. для монтажа	
	Настенная опора для трубы	
 Т-образный зажим состоит из двух частей (стабильный)	для трубы 1½"	00728
	для трубы 2"	00729
 Крестовой зажим	Т-образный зажим сост.из двух частей размер А х В	
	1" x 1½"	s0600
 Фиксатор грудной доски для пола (без шурупов)	1½" x 1½"	s0532
	1½" x 2"	s0601
 Фиксатор оградительной доски с охватывающим болтом (без болтов для доски)	1½" x 2½"	s0602
	2" x 2"	s0663
 высокий бок	Т-образный зажим сост.из 2 ч. (стаб.)	
	размер А х В	
 глубокий бок	1½" x 1½"	s0556
	1½" x 2"	s0603
 высокий бок	2" x 2"	s0544
	2" x 2½"	s0604
 глубокий бок	Крестовой зажим	
	размер А х В х С	
 высокий бок	1½" x 1½" x 1½"	s0557
	1½" x 2" x 1½"	s0606
 глубокий бок	1½" x 2½" x 1½"	s0607
	2" x 2" x 2"	s0545
 глубокий бок	2" x 2½" x 2"	s0608
	Фиксатор грудной доски	
 высокий бок	для пола (высокий бок)	00937
	для трубы 1½" (высокий бок)	s2005
 глубокий бок	для трубы 2" (высокий бок)	s2003
	Удлиненный фиксатор огр. доски для трубы ½" (глубокий бок)	s0846
 глубокий бок	Удлиненный фиксатор огр. доски для трубы 2" (глубокий бок)	s0835
	Держатель грудной трубы для РЕ125 для 2" трубы (высокий бок)	s0887
 высокий бок	Держатель грудной трубы для РЕ125 и доска для 2" трубы (глубокий бок)	s0888
	Ограничительная труба ПЭ125 6м шт.	05547
 глубокий бок	Ограничительная труба ПЭ125 (125 - внешний размер)	s0849
	Настенная опора для трубы для ПЭ125	05550
 высокий бок	Держатель ограничительной трубы для ПЭ160 на 2" трубу (высокий бок)	s0848
	Держатель ограничительной трубы для ПЭ160 на 2" трубу (глубокий бок)	S6086
 глубокий бок	Ограничительная труба ПЭ160 6м шт.	05753
	Ограничительная труба ПЭ160 (160 - внешний размер)	s0890
 высокий бок	Ограничительная труба ПЭ160	s0890
	Настенная опора для трубы для ПЭ160	07487



Настенная опора для трубы для РЕ125/РЕ160



Ограничительная труба соединительная для РЕ125/РЕ160

Артикул	Описание	Номер арт.
Комплект. для монтажа		
Настенная опора для трубы		
	Фиксатор задней доски 120°, 2"	03567
	Монтажный уголок размер 8 x 12 см	00712
Фиксатор огран. трубы, не позволяет животному выбрасывать солому для 10 мм шурупов		
	Фиксатор огран. трубы для соломы Ø 2"	03507
	Ø 2,5"	03508
	Ø 3"	03509
Соединительный зажим для трубы 1½"		
Соединительный зажим для трубы 2"		
Соед. зажим для трубы, сост. из 2 ч. 1½"		
Соед. зажим для трубы, сост. из 2 ч. 2"		
Экспрессанкер (горячего цинкования)		
	M10 x 90 мм шт.	00941
	M10 x 90 мм 50 шт. в пакете	s0668
	M12 x 113 мм шт.	00515
	M12 x 113 мм 25 шт. в пакете	s0670
	M16 x 109 мм шт.	00576
	M16 x 109 мм 20шт. в пакете	s0671
	M16 x 153 мм шт.	00577
	M16 x 153 мм 10 шт. в пакете	s0672
Экспрессанкер (нерж. А4)		
	M10 x 90 мм, Нержавеющие 50 шт. в пакете	s6080
	M12 x 86 IMC мм, Нержавеющие 25 шт. в пакете	S669
	M12 x 115 мм, Нержавеющие 25 шт. в пакете	s6081
	M16 x 150 мм, Нержавеющие 20 шт. в пакете	s6082
Анкерный болт, станд. конструкция		
	M12 вкл. патроны 10 шт. в пакете	s0661
	M12 вкл. патроны 100 шт. в пакете	s0673
	M16 вкл. патроны 10 шт. в пакете	s0662
	M16 вкл. патроны 100 шт. в пакете	s0674
Анкер по бетону 4 x M16		
		01440

Соединитель для трубы, состоящий из двух частей

Экспрессанкер Анкерный болт

Анкер по бетону

угообраз. болты и зажимы для боксов см. на 9. стр 26

Артикул	Описание	Номер арт.
	Комплект. для монтажа	
Стойка для бетонирования	Стойка для бетонирования	
Квадратная труба с монтажной панелью	2" x 140 см	00755
Стойка 2,5" и 3" с монтажной панелью	2" x 160 см	01694
	2 1/2" x 140 см	00752
	2 1/2" x 160 см	00753
	2 1/2" x 180 см	00754
	2 1/2" x 200 см	01432
	3" x 200 см	01433
	VK 80 x 180 см / 4 мм	00756
	Монтажная пластина 160 x 80 x 6 мм "не оцинкованная", приваренная к нижней части стойки, для крепления стойки (2 дюйма / 2,5 дюйма / 3 дюйма) в бетоне	s6078
	Стойка с монтажной панелью	
	2" x 120 см	00747
	2" x 140 см	00748
	2 1/2" x 100 см	01434
	2 1/2" x 120 см	00749
	2 1/2" x 130 см	01435
	2 1/2" x 145 см	00750
	2 1/2" x 160 см	00751
	2 1/2" x 180 см	01436
	3" x 160 см	01437
	3" x 180 см	01438
	VK 80 x 140 см / 4 мм	01477
	VK 80 x 160 см / 4 мм	00757
	Удлинитель для стойки	
	2 1/2" x 30 см	01439
	Швеллер. стойка для бетониров.	
	150 см одинарная	00767
	200 см одинарная	06660
	150 см двойная	00766
	200 см двойная	06661
	Антикоррозийная муфта ПВХ	
	длина 18 см	
	1 1/2" (Ø 48 мм)	00730
	2" (Ø 60 мм)	00732
	2 1/2" (Ø 76 мм)	00734
	2 1/2" (Ø 76 мм) длина 41 см	08044
	3" (Ø 89 мм)	01409
	VK 80 мм	00736
	Колпачок ПВХ	
	1" (Ø 34 мм)	01411
	1 1/2" (Ø 48 мм)	07195
	2" (Ø 60 мм)	07196
	2 1/2" (Ø 76 мм)	07197
	3" (Ø 89 мм)	07198
	VK 60 мм	01413
	VK 80 мм	07200
	Гильзы для пола	
	для стойки 2 1/2"	00579
	для стойки VK 80 мм	00578
	T-образный затяжной анкер нержавеющей с гайкой	
	размер 24 x 20 см	00526
	Защита от коррозии Relö EP Universal	
	в 5 кг. банке за кг	02256

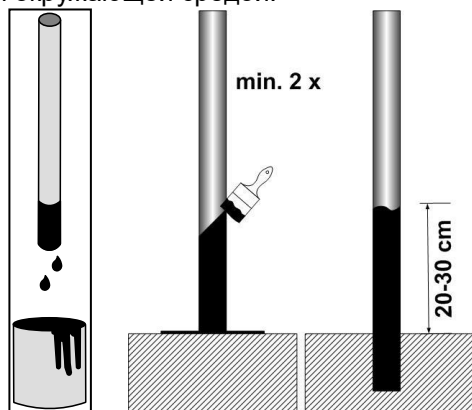
Защита от коррозии см. 9 лист 18.1

Артикул	Описание	Номер арт.
---------	----------	------------

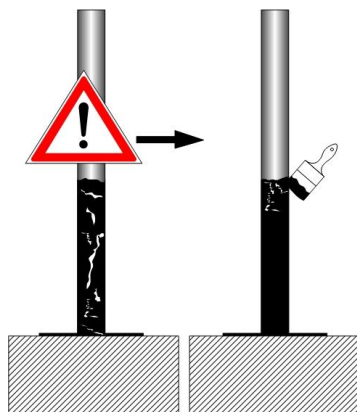
Защита от коррозии для стальных деталей горячего цинкования на ферме

Металлические стойки подвержены факторам агрессивной среды коровника. В таких суровых условиях горячее цинкование – это дорогостоящий, но вместе с тем отличный способ защиты стальных деталей в коровнике от коррозии. Наше оборудование рассчитано на долгий срок службы, но агрессивные кислоты или щелочи тем не менее разъедают устойчивые к различным воздействиям поверхности. Покрытие битумом или эпоксидной смолой – простой и недорогой способ защиты стоек от коррозии на длительное время. Таким образом Вы можете защитить все детали Вашего стойлового оборудования, которые, например, контактируют с силосом, подстилкой, твердым и жидким навозом или кислотами, уже во время монтажа. Два слоя битума герметизируют поверхность металла просто и эффективно. Регулярное обновление сплошного защитного покрытия значительно продлевает срок службы Вашего стойлового оборудования. При этом битум является материалом, идеально совместимым с животными и окружающей средой.

Монтаж:



Уход:



Регулярная очистка значительно продлевает срок службы труб, кормовых решеток, разделителей боксов и т.д. Лучший способ очистки стойлового оборудования – использование очистителя высокого давления и контроль критических участков на повреждения.

Рекомендуемые размеры не являются обязательными.
Цены в Евро плюс НДС со склада Раштеде. По состоянию на 01.06.20

Защита от коррозии для стальных деталей горячего цинкования

Ilack Silolack

Защитное покрытие на **битумной основе 1 K**, содержит растворители, не содержит фенол.

Расход на железо:

2-ной слой ок. 0,40 л/м²

Паспорт безопасности продукции

Банка из белой жести	10 л	Нетто	07794
" " "	25 "	Нетто	07795

Epoch Universal

Стойкое к химикалиям, перекрывающее трещины покрытие на основе эпоксидной смолы, содержащее растворитель.

Расход на железо:

2-ной слой ок. 0,35 кг/м²

Паспорт безопасности продукции

Банка из белой жести	5 кг	Нетто	07796
" " "	10 "	Нетто	07797

Паушальный взнос за минимальный заказ 07808

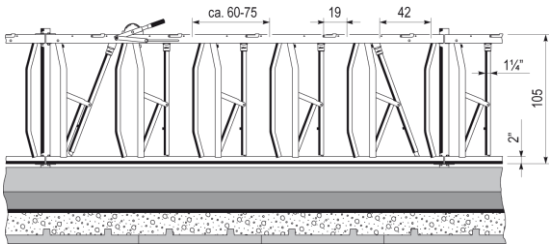
При стоимости заказа менее 200,- €

В Германии отправка упомянутых выше продуктов осуществляется напрямую с завода. Расходы по пересылке согласно таблице транспортных расходов Arntjen.

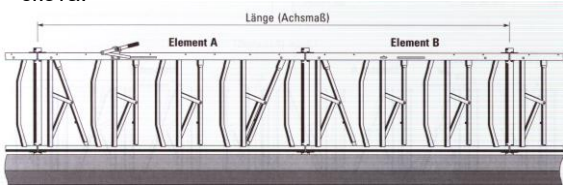
Информацию о возможностях поставки за границу Вы можете получить по запросу.

Безопасные кормовые решетки для крупного скота

Безопасные кормовые решетки имеют как сверху, так и внизу проем для головы. Благодаря этому в случае необходимости корова может освободиться не только из верхнего, но и из нижнего проема. Благодаря инновационной технической конструкции все положения фиксирующего механизма могут управляться одним фиксирующим рычагом.



Размеры: безопасные кормовые решетки поставляются исключительно для крупного скота.



Благодаря нашей модульной системе сборки и хорошим комбинациям различных элементов и креплений все типичные фермы с несущими балками можно оборудовать кормовыми решетками.

Примеры показаны в таблице:

Расстояние между балками	Общее к-во кормомест	Элемент А	Элемент В	Крепление кормовой решетки
600 см	9	325 см	262 см	5-10 см *
500 см	8	500 см	- см	0-5 см
500 см	7	283 см	214 см	0-5 см
475 см	7	262 см	199 см	5-10 см *
450 см	7	439 см	- см	5-10 см *
450 см	6	225 см	225 см	0-5 см
440 см	7	439 см	- см	0-5 см

*) Пожалуйста, обратите внимание: при креплениях кормовой решетки от 5 до 10 см следует заказывать соединительные детали большей длины.

Описание

Номер арт.

Безопасные кормовые решетки для крупного скота

Существенные преимущества:


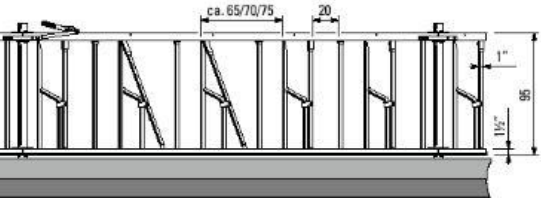

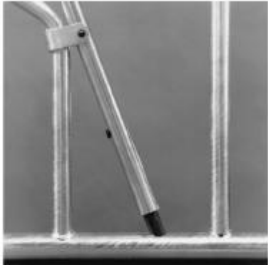


- Очень стабильная конструкция.
- Простое центральное управление.
- Верхняя фиксация находится внутри.
- Все захватывающие трубы фиксируются по центру.
- Все захватывающие трубы открываются по центру.
- Места можно освободить по отдельности.
- Безопасность для пальцев благодаря внутреннему язычку.
- Очень тихие благодаря пластмасс. колпачкам и резиновым заглушкам.
- Безопасны для транспондеров.
- Конструкция предотвращает выдергивание ушных меток.

Длина (размер по осям)	Ширина кормоместа	Номер арт.
500 см (8 кормоместа)	прим. 60 см	sp2472860
495 см (7 кормоместа)	прим. 70 см	sp2472720
439 см (7 кормоместа)	прим. 60 см	sp2472760
325 см (5 кормоместа)	прим. 65 см	sp2472500
300 см (4 кормоместа)	прим. 75 см	sp2472440
283 см (4 кормоместа)	прим. 70 см	sp2472420
262 см (4 кормоместа)	прим. 65 см	sp2472400
225 см (3 кормоместа)	прим. 75 см	sp2472340
214 см (3 кормоместа)	прим. 70 см	sp2472320
199 см (3 кормоместа)	прим. 65 см	sp2472300
150 см (2 кормоместа)	прим. 75 см	sp2472240
136 см (2 кормоместа)	прим. 65 см	sp2472200
Фиксирующий рычаг до 20 м		sp2292500

Дальнейшие комплектующие: см. стр. 9.25-27 (со склада в Раштеде)

Внимание:

Решетки с фиксацией "SP" со склада в Голландии.
Стоимость заказа до 3.649,99 €: фактические расходы (запрос)
Стоимость заказа от 3.650,00 €: франко-получатель Германия
Альтернатива при доставке через склад в Раштеде:
Расходы по перевозке груза до склада в Раштеде (Г): В случае сборных грузовых перевозок условие «франко-фракт»
Плата за перевозку груза до клиента: в соответствии с тарифами фирмы «Арнтъен»

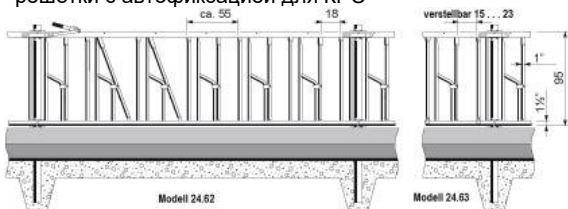
Артикул	Описание	Номер арт.																										
<p align="center"><u>Кормовые решетки с авто-фиксацией для крупного скота</u></p>     <p>Легким нажатием пальца можно освободить каждое животное по предотвращает отдельности.</p> <p>Безопасная для транспондера захватывающая труба защемление ошейника животного.</p> <p>Одним фиксирующим рычагом может управляться решетка длиной прим. до 30 м.</p> <p>Универсальные крепежные детали позволяют одновременно удлинить каждую решетку на 5 см.</p>  	<p align="center">Корм. решетки с автофиксацией для крупного скота</p> <p>Наши кормовые решетки с автофиксацией не имеют никаких выскакивающих деталей, фиксирующее устройство полностью находится в верхней части. Детали из высококачественных пластмасс, интегрир. с фиксир. устройством и снижают до мин. шум во время открывания и фиксирования. Существенные преимущества внутренней фиксации:</p> <ul style="list-style-type: none"> • Механизм легкоподвижный и отличается высокой степенью безопасности при фиксировании. • Легким нажатием пальца можно освободить каждое животное, не повредив руки. • Подвижн. фиксир. труба оснащена деталью из высококач. пластмассы и прорезиненной ударной частью, чтобы снизить шумовую нагрузку. • Животные не могут самостоятельно освободиться. • Благодаря оптимальной защите фиксирующее устройство не ломается. • Фиксирующая труба имеет предохранительное устройство, которое предотвращает защемление ошейника животного. • Высота для монтажа и ширина кормомест, ориентированные на животных. <table border="1"> <thead> <tr> <th>Длин.(разм.по осям) шир.кормомес.</th> <th></th> </tr> </thead> <tbody> <tr> <td>325 см (5 кормомест) прим. 65 см</td> <td>sp2461500</td> </tr> <tr> <td>300 см (4 кормоместа) прим. 75 см</td> <td>sp2461440</td> </tr> <tr> <td>282 см (4 кормоместа) прим. 70 см</td> <td>sp2461420</td> </tr> <tr> <td>262 см (4 кормоместа) прим. 65 см</td> <td>sp2461400</td> </tr> <tr> <td>248 см (4 кормоместа) прим. 65 см</td> <td>sp2461360</td> </tr> <tr> <td>225 см (3 кормоместа) прим. 75 см</td> <td>sp2461340</td> </tr> <tr> <td>214 см (3 кормоместа) прим. 70 см</td> <td>sp2461320</td> </tr> <tr> <td>198 см (3 кормоместа) прим. 65 см</td> <td>sp2461300</td> </tr> <tr> <td>184 см (3 кормоместа) прим. 65 см</td> <td>sp2461260</td> </tr> <tr> <td>150 см (2 кормоместа) прим. 75 см</td> <td>sp2461240</td> </tr> <tr> <td>134 см (2 кормоместа) прим. 65 см</td> <td>sp2461200</td> </tr> <tr> <td>Фиксирующий рычаг</td> <td>sp2292680</td> </tr> </tbody> </table>	Длин.(разм.по осям) шир.кормомес.		325 см (5 кормомест) прим. 65 см	sp2461500	300 см (4 кормоместа) прим. 75 см	sp2461440	282 см (4 кормоместа) прим. 70 см	sp2461420	262 см (4 кормоместа) прим. 65 см	sp2461400	248 см (4 кормоместа) прим. 65 см	sp2461360	225 см (3 кормоместа) прим. 75 см	sp2461340	214 см (3 кормоместа) прим. 70 см	sp2461320	198 см (3 кормоместа) прим. 65 см	sp2461300	184 см (3 кормоместа) прим. 65 см	sp2461260	150 см (2 кормоместа) прим. 75 см	sp2461240	134 см (2 кормоместа) прим. 65 см	sp2461200	Фиксирующий рычаг	sp2292680	
Длин.(разм.по осям) шир.кормомес.																												
325 см (5 кормомест) прим. 65 см	sp2461500																											
300 см (4 кормоместа) прим. 75 см	sp2461440																											
282 см (4 кормоместа) прим. 70 см	sp2461420																											
262 см (4 кормоместа) прим. 65 см	sp2461400																											
248 см (4 кормоместа) прим. 65 см	sp2461360																											
225 см (3 кормоместа) прим. 75 см	sp2461340																											
214 см (3 кормоместа) прим. 70 см	sp2461320																											
198 см (3 кормоместа) прим. 65 см	sp2461300																											
184 см (3 кормоместа) прим. 65 см	sp2461260																											
150 см (2 кормоместа) прим. 75 см	sp2461240																											
134 см (2 кормоместа) прим. 65 см	sp2461200																											
Фиксирующий рычаг	sp2292680																											
<p>*Другие размеры по запросу Пожалуйста, обратите внимание: при креплениях кормовой решетки от 9 до 19 см и от 19 до 29 см следует заказывать соединительные детали большей длины. (см. стр. 9.21) Дальнейшие комплектующие: см. стр. 9.25-27 (со склада в Раштеде)</p> <p>Внимание: Решетки с фиксацией "SP" со склада в Голландии. Стоимость заказа до 3.649,99 €: фактические расходы (запрос) Стоимость заказа от 3.650,00 €: франко-получатель Германия Альтернатива при доставке через склад в Раштеде: Расходы по перевозке груза до склада в Раштеде (Г): В случае сборных грузовых перевозок условие «франко-фрагт» Плата за перевозку груза до клиента: в соответствии с тарифами фирмы «Арнтъен»</p>																												

Артикул	Описание	Номер арт.
---------	----------	------------

Кормовые решетки

с автофиксацией для нетелей

Для нетелей от 18 мес. мы рекомендуем кормовые решетки с автофиксацией для КРС



Длина (размер по осям)	Крепления корм. решетки
450 см (8 кормомест) 2462300+2462300	sp0291200 (5-10см) *
440 см (8 кормомест) 2462300+2462300	sp0291100 (0-5см)

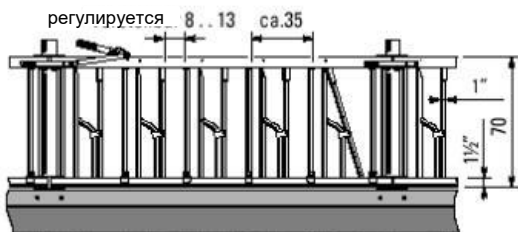
Кормовые решетки

с автофиксацией для молодняка



Длина (размер по осям)	Крепления корм. решетки
450 см (9 кормомест) 2464360+2464300	sp0291200 (5-10см) *
440 см (9 кормомест) 2464360+2464300	sp0291100 (0-5см)

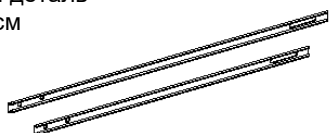
Кормовые решетки с автофиксацией для телят



Соединительная деталь 9-19 см и 19-29 см



Соединительная деталь 9-19 см и 19-29 см



Ширина кормоместа 55 см. В зависимости от породы. Для животных от примерно 10 до 18 месяцев. Ширина для шеи регулируется от 15-23 см.	
Длина (размер по осям)	
325 см (6 кормомест)	sp2463500
274 см (5 кормомест)	sp2463400
219 см (4 кормомест)	sp2463300
171 см (3 кормомест)	sp2463200
119 см (2 кормомест)	sp2463100
Фиксирующий рычаг	sp2292680

Ширина кормоместа 55 см. В зависимости от породы. Для животных от примерно 10 до 18 месяцев. Ширина для шеи 18 см, без регулировки ширины.	
Длина (размер по осям)	
325 см (6 кормомест)	sp2462500
274 см (5 кормомест)	sp2462400
219 см (4 кормомест)	sp2462300
171 см (3 кормомест)	sp2462200
119 см (2 кормомест)	sp2462100
Фиксирующий рычаг	sp2292680

Ширина кормоместа 45 см в завис. от породы. Для животных прим. от 3 до 10 месяцев. Ширина для шеи регулируется от 10 до 18,5 см.	
Длина (размер по осям)	
325 см (7 кормомест)	sp2464500
282 см (6 кормомест)	sp2464400
239 см (5 кормомест)	sp2464360
196 см (4 кормомест)	sp2464300
153 см (3 кормомест)	sp2464260
110 см (2 кормомест)	sp2464200
Фиксирующий рычаг	sp2292680

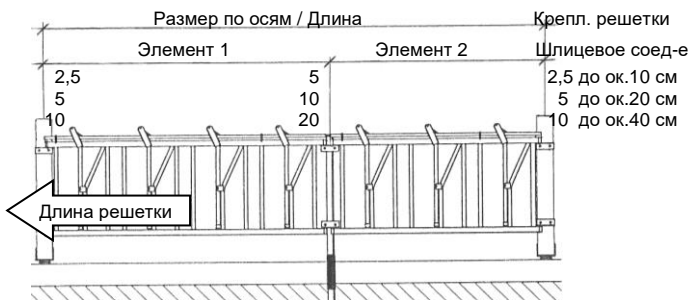
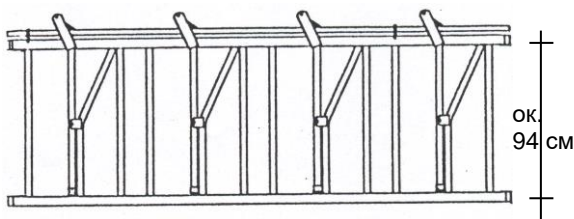
Ширина кормоместа 35 см в зависим. от породы. Для животных макс. от 3 месяцев. Ширина для шеи регулируется от 8 до 13 см.	
Длина (размер по осям)	
325 см (9 кормомест)	sp2465500
289 см (8 кормомест)	sp2465400
256 см (7 кормомест)	sp2465360
222 см (6 кормомест)	sp2465300
188 см (5 кормомест)	sp2465200
120 см (3 кормомест)	sp2465100
Фиксирующий рычаг	sp2292680

* Соединительная деталь Все "SP" фиксир. корм. решетки серийно поставляются с соединит. деталями от 0 до 9 см. При креплен. с большими расстояниями (9-19 см и 19-29 см) следует заказывать согласно расстояниям соединит. детали подлиннее. Корм. решетка с внутренней фиксацией сверху:	
Соединительная деталь 9-19 см	sp0222031
" 19-29 см	sp0222032
Безопасные корм. решетки:	
Соединительная деталь 9-19 см	sp2472031
" 19-29 см	sp2472032

Дальнейшие комплектующие: см. стр. 9.25-27 (со склада в Раштеде) **Внимание:**

Решетки с фиксацией "SP" со склада в Голландии. Стоимость заказа до 3.649,99 €: фактические расходы (запрос) Стоимость заказа от 3.650,00 €: франко-получатель Германия Альтернатива при доставке через склад в Раштеде: Расходы по перевозке груза до склада в Раштеде (Г): В случае сборных грузовых перевозок условие «франко-фрагт» Плата за перевозку груза до клиента: в соответствии с тарифами фирмы «Арнтъен»

Артикул	Описание	Номер арт.
---------	----------	------------



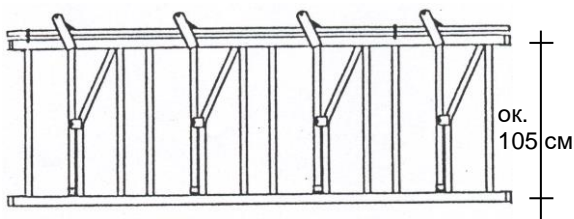
Корм.решетки с автофиксацией Тип Simplex/EU 94 (Высота стойки ок. 94 см) для крупного скота с шириной для шеи ок. 20 см (Корм.решетка вкл. 4 крепежный болта) Длина (Размер по осям)		
325 см(5 кормомест/шир. ок.5 см)		s0850
300 см(4 кормоместа/шир. ок.75 см)		s0851
282 см(4 кормоместа/шир. ок.70 см)		s0852
262 см(4 кормоместа/шир. ок.65 см)		s0853
248 см(4 кормоместа/шир. ок.65 см)		s0854
225 см(3 кормоместа/шир. ок.75 см)		s0855
214 см(3 кормоместа/шир. ок.70 см)		s0856
198 см(3 кормоместа/шир. ок.65 см)		s0857
184 см(3 кормоместа/шир. ок.65 см)		s0858
150 см(2 кормоместа/шир. ок.75 см)		s0859
134 см(2 кормоместа/шир. ок.65 см)		s0860
Корм.решетка спец.размера Метр		s0861
Шир.кормоместа 65/70/75 см		
Компл-щие для монтажа:		
Фиксирующий рычаг односторонний		05627
Фиксирующий рычаг двусторонний		05628
Соединительная деталь для крепления кормовых решеток 0-5, 5-10, 10-20 см		s0984
Компл. крепл. решетки 0-5 см 2½"		s0500
Компл. крепл. решетки 5-10см 2½"		s0501
Компл. крепл. решетки 10-20см 2½"		s0502
Шарнирный прут 105 см		00740
Фиксир. прут 105 см, с шарнирным шплинтом		s0512
Фиксатор изогнутой рейки VK 50		s0714
Регул. подвес для корм. решетки тип Simplex/EU	Компл. для 2 конц.трубы	s0715
Другие компл. для монтажа см. на 9. стр. 25 – 27		

Покрытие большего расстояния м/д балками возможно с помощью комбинации элементов.

Элемент 1	+ Элемент 2	+ Крепл.решетки	= ок. Длина (Р-р по осям)
325 см (5 кор.мест/65)	262 см (4 кор.мест/65)	5-10 крепл.решетки	600 см
248 см (4 кор.мест /65)	248 см (4 кор.мест /65)	0- 5 крепл.решетки	500 см
282 см (4 кор.мест /70)	214 см (3 кор.мест /70)	0- 5 крепл.решетки	500 см
262 см (4 кор.мест /65)	198 см (3 кор.мест /65)	5-10 крепл.решетки	475 см
248 см (4 кор.мест /65)	198 см (3 кор.мест /65)	0- 5 крепл.решетки	450 см
225 см (3 кор.мест /75)	225 см (3 кор.мест /75)	0- 5 крепл.решетки	450 см
248 см (4 кор.мест /65)	184 см (3 кор.мест /65)	0- 5 крепл.решетки	440 см

В зависимости от комбинации кормовой решетки и крепления можно подобрать другие размеры соединительных деталей.

Артикул	Описание	Номер арт.
---------	----------	------------



Корм.решетки с автофиксацией
Тип Simplex/EU 105
(Высота стойки ок. 105 см)
для крупного скота с шириной для шеи ок. 20 см
(Корм.решетка вкл. 4 крепежных болта)
Длина (Размер по осям)

325 см(5 кормомест/шир. ок.65 см)	s6000
300 см(4 кормоместа/шир. ок.75 см)	s6001
282 см(4 кормоместа/шир. ок.70 см)	s6002
262 см(4 кормоместа/шир. ок.65 см)	s6003
248 см(4 кормоместа/шир. ок.65 см)	s6004
225 см(3 кормоместа/шир. ок.75 см)	s6005
214 см(3 кормоместа/шир. ок.70 см)	s6006
198 см(3 кормоместа/шир. ок.65 см)	s6007
184 см(3 кормоместа/шир. ок.65 см)	s6008
150 см(2 кормоместа/шир. ок.75 см)	s6009
134 см(2 кормоместа/шир. ок.65 см)	s6010
Корм.решетка спец.размера	Метр
Шир.кормоместа 65/70/75 см	s6011

Компл-щие для монтажа:	
Фиксирующий рычаг односторонний	05627
Фиксирующий рычаг двусторонний	05628
Соединительная деталь для крепления кормовых решеток (0-5, 5-10, 10-20 см)	s0984
Компл. крепл. решетки 0-5 см 2½"	s0500
Компл. крепл. решетки 5-10см 2½"	s0501
Компл. крепл. решетки 10-20см 2½"	s0502
Шарнирный прут 130 см	00741
Фиксир. прут 130 см, с шарнирным шплинтом	s0513
Фиксатор изогнутой рейки VK 50	s0714
Регул. подвес для корм. решетки тип Simplex/EU	Компл. для 2 конц.трубы
Другие компл. для монтажа см. на 9. стр. 25 - 27	s0715



Покрытие большего расстояния м/д балками возможно с помощью комбинации элементов.

Элемент 1	+ Элемент 2	+ Крепл.решетки	=прим . Длина (Р-р по осям)
325 см (5 кор.мест/65)	262 см (4 кор.мест/65)	5-10 крепл.решетки	600 см
248 см (4 кор.мест /65)	248 см (4 кор.мест /65)	0- 5 крепл.решетки	500 см
282 см (4 кор.мест /70)	214 см (3 кор.мест /70)	0- 5 крепл.решетки	500 см
262 см (4 кор.мест /65)	198 см (3 кор.мест /65)	5-10 крепл.решетки	475 см
248 см (4 кор.мест /65)	198 см (3 кор.мест /65)	0- 5 крепл.решетки	450 см
225 см (3 кор.мест /75)	225 см (3 кор.мест /75)	0- 5 крепл.решетки	450 см
248 см (4 кор.мест /65)	184 см (3 кор.мест /65)	0- 5 крепл.решетки	440 см

В зависимости от комбинации кормовой решетки и крепления можно подобрать другие размеры соединительных деталей.

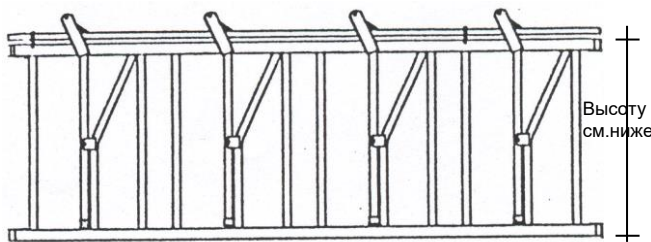
Артикул	Описание	Номер арт.	
	Корм.решетки с автофиксацией Тип Simplex EU (Высота стойки ок. 94 см) для нетелей 10-18 месяца (в завис. от породы) с шириной для шеи ок. 18 см (Корм.решетка вкл. 4 крепежный болта) Длина (Размер по осям)		
	325 см(6 кормомест/шир. ок.55 см)	s0862	
	274 см(5 кормомест/шир. ок.55 см)	s0863	
	248 см(4 кормоместа/шир. ок.55 см)	s0864	
	219 см(4 кормоместа/шир. ок.55 см)	s0865	
	171 см(3 кормоместа/шир. ок.55 см)	s0866	
	119 см(2 кормоместа/шир. ок.55 см)	s0867	
	Корм.решетка спец.размера Шир.кормоместа 55 см	Метр s0868	
		Корм.решетки с автофиксацией Тип Simplex EU (Высота стойки ок. 94 см) для нетелей 10-18 месяца (в завис. от породы) С регулир.расст. для шеи(HWV) (Корм.решетка вкл. 4 крепежный болта) Длина (Размер по осям)	
		325 см(6 кормомест/шир. са.55 см)	s0869
274 см(5 кормомест/шир. са.55 см)		s0870	
248 см(4 кормомест/шир. са.55 см)		s0871	
219 см(4 кормомест/шир. са.55 см)		s0872	
171 см(3 кормомест/шир. са.55 см)		s0873	
119 см(2 кормомест/шир. са.55 см)		s0874	
Корм.решетка спец.размера Шир.кормоместа 55 см		Метр s0875	
		Компл-щие для монтажа: Фиксирующий рычаг односторонний Фиксирующий рычаг двусторонний Соединительная деталь для крепления кормовых решеток 0-5, 5-10, 10-20 см Компл. крепл. решетки 0-5 см 2½" Компл. крепл. решетки 5-10см 2½" Компл. крепл. решетки 10-20см 2½" Шарнирный прут 105 см Фиксир. прут 105 см, с шарнирным шплинтом Фиксатор изогнутой рейки VK 50 Регул. подвес для корм. решетки тип Simplex EU Компл. для 2 конц.трубы Другие компл. для монтажа см. на 9. стр. 25 – 27	05627 05628 S0984 s0500 s0501 s0502 00740 s0512 s0714 s0715

Покрытие большего расстояния м/д балками возможно с помощью комбинации элементов.

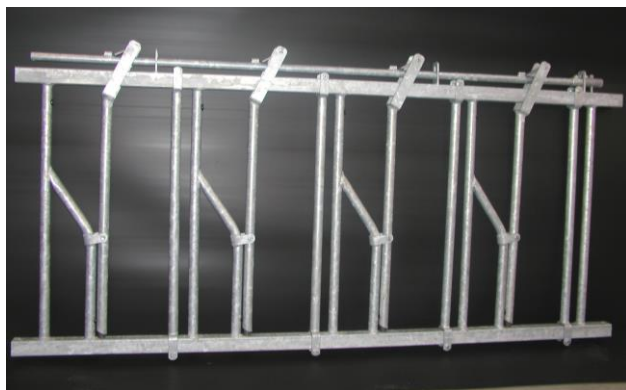
Элемент 1	+ Элемент 2	+ Крепл.решетки	= ок. Длина (P-p по осям)
325 см (6 кор.мест/55)	274 см (5 кор.мест/55)	0- 5 крепл.решетки	600 см
274 см (5 кор.мест /55)	219 см (4 кор.мест /55)	0- 5 крепл.решетки	500 см
219 см (4 кор.мест /55)	248 см (4 кор.мест /55)	0- 5 крепл.решетки	475 см
219 см (4 кор.мест /55)	219 см (4 кор.мест /55)	5-10 крепл.решетки	450 см
219 см (4 кор.мест /55)	219 см (4 кор.мест /55)	0- 5 крепл.решетки	440 см

После каждой комбинации кормовой решетки и крепления можно сделать больше расстояние между балками (пролеты) и дальше.

Артикул	Описание	Номер арт.
---------	----------	------------



Высота стойки: Молодняк ок. 80 см
Телята ок. 70 см



Корм.решетки с автофиксацией Тип Simplex EU (Высота стойки ок.80 см) для молодняка от 3-10 мес. (в завис.от породы) Ширина для шеи регулируется (РШШ) (Корм.решетка вкл.4 крепежных болта) Длина (размер по осям)	
325 см(7 кормомест/шир. ок.45 см)	s0958
282 см(6 кормомест/шир. ок.45 см)	s0959
239 см(5 кормомест/шир. ок.45 см)	s0960
196 см(4 кормомест/шир. ок.45 см)	s0961
153 см(3 кормомест/шир. ок.45 см)	s0962
110 см(2 кормомест/шир. ок.45 см)	s0963
Корм.решетка для молодняка метр спец.размера Ширина кормоместа 45 см	s0964
Корм.решетки с автофиксацией Тип Simplex EU (Высота стойки ок.70 см) для телят до 3 мес. (в завис.от породы) Ширина для шеи регулируется (РШШ) (Корм.решетка вкл.4 крепежных болта) Длина (размер по осям)	
325 см(9 кормомест/шир. ок.35 см)	s0965
289 см(8 кормомест/шир. ок.35 см)	s0966
256 см(7 кормомест/шир. ок.35 см)	s0967
222 см(6 кормомест/шир. ок.35 см)	s0968
188 см(5 кормомест/шир. ок.35 см)	s0969
120 см(3 кормомест/шир. ок.35 см)	s0970
Корм.решетка для телят метр спец.размера Ширина кормоместа 35 см	s0971
Компл-е для монтажа:	
Фиксирующий рычаг односторонний	05627
Фиксирующий рычаг двусторонний	05628
Соединительная деталь для крепления кормовых решеток (0-5, 5-10, 10-20 см)	s0984
Компл. крепл. решетки 0-5 см 2½"	s0500
Компл. крепл. решетки 5-10см 2½"	s0501
Компл. крепл. решетки 10-20см 2½"	s0502
Шарнирный прут 105 см	00740
Фиксир.прут 105 см, с шарнирным прутом	s0512
Фиксатор изогнутой рейки VK 50	s0714
Регул.подвес для корм.решетки тип Simplex EU компл.для 2 конц.трубы	s0715

Другие компл. для монтажа см. на 9. стр. 25 – 27

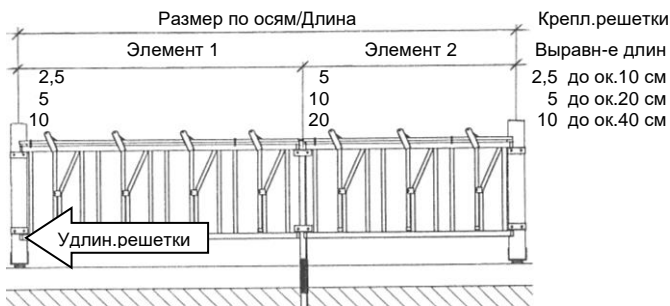
Артикул	Описание	Номер арт.
---------	----------	------------

Арнтъен Excellent Безопасные решетки Тип EU 105/S 2"



Характеристики безопасной решетки Арнтъен Excellent:

- Тип EU 105/S 2" высота стойки 105 см
- Тип EU 108/S 2,5" высота стойки 108 см
- Длина решетки от 1,34 до 5,00 (6,00) м
- Ширина кормоместа ок. 60 – 75 см
- Звукоизоляционное фиксирующее устройство
- Низкая конструкция затвора
- Фиксирующее устройство, для открытия которого необходим доп. вес
- Запор отдельного места



Арнтъен Excellent Безопасные решетки Тип EU 105/S 2"

(Высота стойки ок. 105 см)
для крупного скота с шириной
для шеи ок.20 см

(Безопасная решетка вкл. 4 крепежных болта)

Длина (Размер по осям)

500 см(7 кормомест/шир. ок.70 см)	s6018
480 см(7 кормомест/шир. ок.70 см)	s6019
430 см(6 кормомест/шир. ок. 70 см)	s6020
360 см(5 кормомест/шир. ок.70 см)	s6049
325 см(5 кормомест/шир. ок.65 см)	s6021
300 см(4 кормоместа/шир. ок.75 см)	s6022
282 см(4 кормоместа/шир. ок.70 см)	s6023
262 см(4 кормоместа/шир. ок.65 см)	s6024
248 см(4 кормоместа/шир. ок.65 см)	s6025
225 см(3 кормоместа/шир. ок.75 см)	s6026
214 см(3 кормоместа/шир. ок 70 см)	s6027
198 см(3 кормоместа/шир. ок.65 см)	s6028
184 см(3 кормоместа/шир. ок.65 см)	s6029
150 см(2 кормоместа/шир. ок. 75 см)	s6030
134 см(2 кормоместа/шир. ок.65 см)	s6031

Специальная длина безопасной решётки:

С удлинителем решётки, т.е. серийный элемент, напр., длиной 300 см удлиняется с одной стороны на 20 см до 320 см (при необходимости, с „вертикальными распорками“). Ширина кормоместа прибл. 65/70/75 см сохраняется прежней.

Изготовление решётки длиной до 6,00 метров:

с шириной кормоместа 75 см	за метр	s6072
с шириной кормоместа 70 см	за метр	s6073
с шириной кормоместа 65 см	за метр	s6074

- По запросу специальная решётка с изменением ширины кормоместа

Комплекующие для монтажа:

Рычаг центрального замка в сборе	S6083
Запор отдельного места SIFG	07937
Опорный уголок с 2 шурупами 6x60 Для хранения 5 одиночных замков	s6061
Соединительная деталь для крепления кормовых решеток (0-5,5-10,10-20 см)	s0984
Компл. крепл. решетки 0-5 см 2½"	s0500
Компл. крепл. решетки 5-10 см 2½"	s0501
Компл. крепл. решетки 10-20 см 2½"	s0502
Шарнирный прут 130 см	00741
Фиксир. прут 130 см, с шарнирным шплинтом	s0513
Фиксатор изогнутой рейки для 2" трубы	s0515

Другие компл. для монтажа см. на 9. стр. 25 – 27

Покрывание большего расстояния м/д балками возможно с помощью комбинации элементов.

Элемент 1	+ Элемент 2	+Крепл.решетки	= прим. Длина (P-п по осям)
325 см (5 кор.мест/65)	262 см (4 кор.места/65)	5-10 крепл.решетки	600 см
248 см (4 кор.места/65)	248 см (4 кор.места/65)	0- 5 крепл.решетки	500 см
282 см (4 кор.места/70)	214 см (3 кор.места/70)	0- 5 крепл.решетки	500 см
262 см (4 кор.места/65)	198 см (3 кор.места/65)	5-10 крепл.решетки	475 см
248 см (4 кор.места/65)	198 см (3 кор.места/65)	0- 5 крепл.решетки	450 см
225 см (3 кор. места/75)	225 см (3 кор.места/75)	0- 5 крепл.решетки	450 см
248 см (4 кор.места/65)	184 см (3 кор.места/65)	0- 5 крепл.решетки	440 см

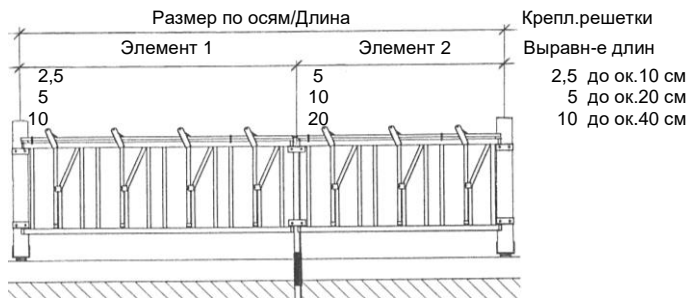
В зависимости от комбинации кормовой решетки и крепления можно подобрать другие размеры соединительных деталей.

Артикул	Описание	Номер арт.
---------	----------	------------

Арнтъен Excellent Безопасные решетки Тип EU 108/S 2,5"



2" Верх.-/Ниж.труба 2,5" Верх.-/Ниж.труба



Покрывтие большого расстояния м/д балками возможно с помощью комбинации элементов.

Элемент 1	+ Элемент 2	+Крепл.решетки	= прим. Длина (Р-р по осям)
325 см (5 кор.мест/65)	262 см (4 кор.места/65)	5-10 крепл.решетки	600 см
248 см (4 кор.места/65)	248 см (4 кор.места/65)	0- 5 крепл.решетки	500 см
282 см (4 кор.места/70)	214 см (3 кор.места/70)	0- 5 крепл.решетки	500 см
262 см (4 кор.места/65)	198 см (3 кор.места/65)	5-10 крепл.решетки	475 см
248 см (4 кор.места/65)	198 см (3 кор.места/65)	0- 5 крепл.решетки	450 см
225 см (3 кор. места/75)	225 см (3 кор.места/75)	0- 5 крепл.решетки	450 см
248 см (4 кор.места/65)	184 см (3 кор.места/65)	0- 5 крепл.решетки	440 см

В зависимости от комбинации кормовой решетки и крепления можно подобрать другие размеры соединительных деталей.

Арнтъен Excellent Безопасные решетки Тип EU 108/S 2,5"

(Высота стойки ок. 108 см)
для крупного скота с шириной для шеи ок.20 см
(Безопасная решетка вкл. 4 крепежных болта)
Длина (Размер по осям)

500 см(7 кормомест/шир. ок..70 см)	s6033
480 см(7 кормомест/шир. ок.70 см)	s6034
430 см(6 кормомест/шир. ок..70 см)	s6035
360 см(5 кормомест/шир. ок. 70 см)	s6050
325 см(5 кормомест/шир. ок.65 см)	s6036
300 см(4 кормоместа/шир. ок.75 см)	s6037
282 см(4 кормоместа/шир. ок.70 см)	s6038
262 см(4 кормоместа/шир. ок.65 см)	s6039
248 см(4 кормоместа/шир. ок.65 см)	s6040
225 см(3 кормоместа/шир. ок. 75 см)	s6041
214 см(3 кормоместа/шир. ок. 70 см)	s6042
198 см(3 кормоместа/шир. ок. 65 см)	s6043
184 см(3 кормоместа/шир. ок. 65 см)	s6044
150 см(2 кормоместа/шир. ок. 75 см)	s6045
134 см(2 кормоместа/шир. ок. 65 см)	s6046

Специальная длина безопасной решётки:

С удлинителем решётки, т.е. серийный элемент, напр., длиной 300 см удлиняется с одной стороны на 20 см до 320 см (при необходимости, с „вертикальными распорками“). Ширина кормоместа припл. 65/70/75см сохраняется прежней.

Изготовление решётки длиной до 6,00 метров:

с шириной кормоместа 75 см	за метр	s6075
с шириной кормоместа 70 см	за метр	s6076
с шириной кормоместа 65 см	за метр	s6077

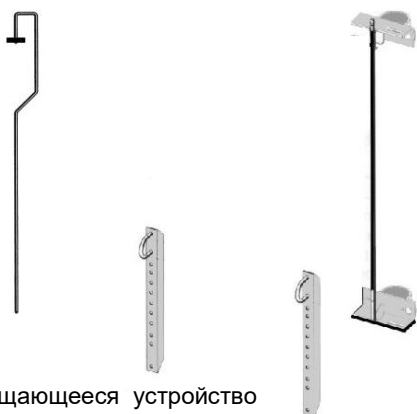
- По запросу специальная решётка с изменением ширины кормоместа!

Комплекующие для монтажа:

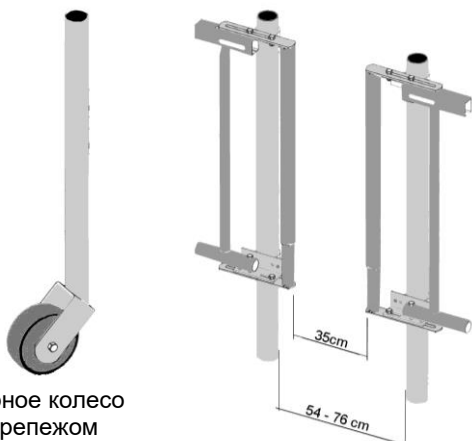
Фиксирующий рычаг	s6083
Рычаг центрального замка в сборе	07937
Запор отдельного места SIFG	s6061
Соединительная деталь для крепления кормовых решеток (0-5,5-10,10-20 см)	s0984
Компл. крепл. решетки 85 0-5 см для 2,5" стойки	s6051
Компл. крепл. решетки 85 5-10 см для 2,5" стойки	s6052
Компл. крепл. решетки 85 10-20 см для 2,5" стойки	s6053
Шарнирный прут 130 см	00741
Фиксир. прут 130 см, с шарнирным шплинтом	s0513
Фиксатор изогнутой рейки для 2,5" трубы	s6054



Диагональные корм. решетки для круп. скота, молодняка и телят

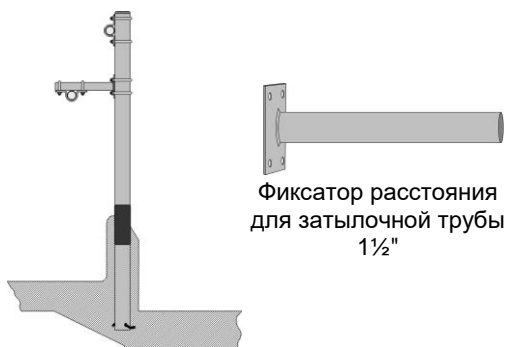


Вращающееся устройство



Опорное колесо с крепежом

Регулируемая защитная скоба



Фиксатор расстояния для затылочной трубы 1 1/2"

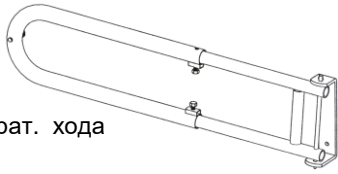
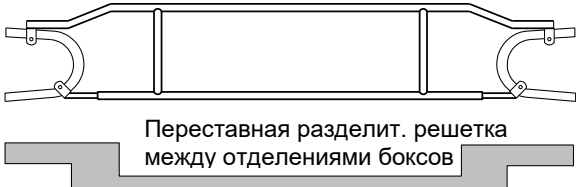
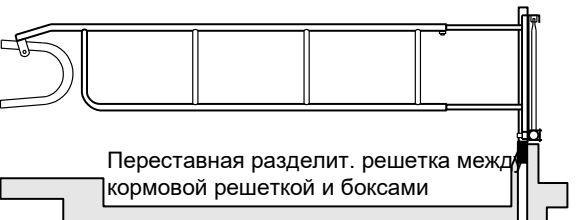
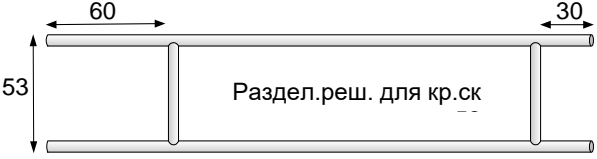
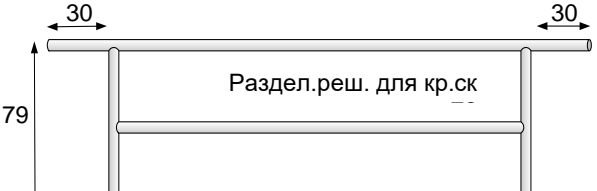
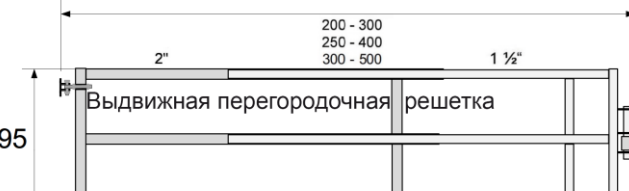
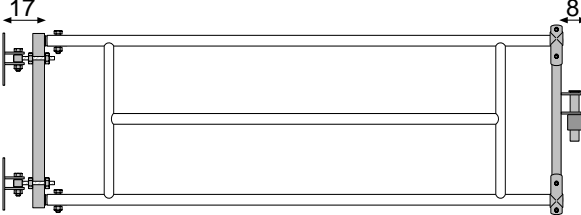
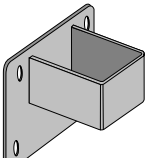
Артикул	Описание	Номер арт.
	Диагонал. корм. решетки	
	Круп. скот Д=29 см. В=95 см.	
	Длина (размер по осям)	
	325 см (7 кормомест)	s0737
	295 см (6 кормомест)	s0738
	212 см (4 кормомест)	s0739
	145 см (2 кормомест)	s0740
	Изготовление цена за метр	s0741
	Молодняк 3-15 м. Д=24см В=95см	
	Длина (размер по осям)	
	325 см (8 кормомест)	s0742
	290 см (7 кормомест)	s0743
	220 см (5 кормомест)	s0744
	160 см (3 кормомест)	s0745
	Изготовление цена за метр	s0746
	Телята 2-3 м. Д=20 см В=79см	
	Длина (размер по осям)	
	325 см (10 кормомест)	s0747
	275 см (8 кормомест)	s0748
	225 см (6 кормомест)	s0749
	165 см (4 кормомест)	s0750
	Изготовление цена за метр	s0751
	Вращающееся устройство	
	Для корм. решеток, нижн. труба 1,5"	s0617
	Для корм. решеток, нижн. труба 2,0"	s0733
	Для корм. решет., нижн. труба 50x50, высота решетки 94 см	s0734
	Для корм. решет., нижн. труба 50x50, высота решетки 105 см	s0734
	Комплекующие:	
	Крепл. корм. реш. 0-5 см. д. 2 1/2" стойки	s0500
	Шарнирный прут 105 см	00740
	Фикс. прут 105 см., с шарн. шплинтом	s0512
	Фиксатор изогнутой рейки 1,5" (1x)	s0514
	Фиксатор изогнутой рейки 2,0" (1x)	s0515
	Фиксатор изогнутой рейки VK50 (1x)	s0714
	Опорное колесо	
	За Диагональная решетка	s0638
	За Кормовая решетка с автофиксацией вверху.	s0639
	Защитная скоба (подвижный ограничит. прохода) для диагонал./ фикс. решеток, пара	00744
	Ограничитель затылочной трубы	
	Фикс. расст. для затыл. трубы 1 1/2", 30 см	04403
	1. Крепеж на стойке	
	Дугообразный шуруп M10 2"x90мм, оцинков., вкл. гайки	s0613
	Дугообразный шуруп M10 2,5"x 120 мм, оцинков., вкл. гайки	s0614
	2. Крепеж на деревянных стойках	
	Шестигранный шуруп, M10x90, оцинк.	00634
	3. Зажим между трубой и фиксатором	
	Зажим для бокса горяч.цинкования, вкл. дугообраз. болты и гайки	
	1,5"x1,5"	s0550
	1,5"x2"	s0542
	1,5"x2,5"	s0553
	4. Затылоч. труба и соединит. элемент	
	Труба 1,5" оцинк., DIN 2440/2444 за 1 м.	00788
	Труба 2" оцинк., DIN 2440/2444 за 1 м.	00784
	Труба 2,5" оцинк., DIN 2440/2444 за 1 м.	00786
	Соединит. зажим для трубы 1,5"	s0558
	Соединит. зажим для трубы 2"	s0559

Артикул	Описание	Номер арт.
	Комплектующие для монтажа:	
<p>Компл. креплений кормовых решеток для стойки</p>	Кормовые решетки	
<p>Компл. креплений корм. решеток на дерев. стойку</p>	Компл. крепежа для кормовых / разделительных решеток	
<p>Компл. креплений корм. решеток для узлов сборки на дерев. стойках</p>	Крепление для 2½" стойки	
<p>Фиксат. расстояния для установки корм. решетки под углом</p>	0-5 см	s0500
<p>У-образный кронштейн для установки дюбелей на бетонном основании (Крепление экспресс-анкером M12, заказывайте дополнительно!)</p>	5-10 см	s0501
<p>Дугообразный болт M10 вкл. гайки оцинкован. Размер А x В</p>	10-20 см	s0502
<p>Дугообразный зажим</p>	Крепление для 102 мм трубы	
<p>1" x 65 мм</p>	0-5 см	s0620
<p>1" x 85 мм</p>	5-10 см	s0621
<p>1½" x 75 мм</p>	10-20 см	s0622
<p>2" x 90 мм</p>	Крепление для 3" стойки	
<p>2½" x 120 мм</p>	0-5 см	s0623
<p>VK 60 x 90 мм</p>	5-10 см	s0624
<p>VK 80 x 110 мм</p>	10-20 см	s0625
<p>1" (Ø 34 мм)</p>	Крепление для стойки VK 80 мм	
<p>1½" (Ø 48 мм)</p>	0-5 см	s0503
<p>2" (Ø 60 мм)</p>	5-10 см	s0504
<p>2½" (Ø 76 мм)</p>	10-20 см	s0505
<p>3" (Ø 89 мм)</p>	Крепление для дерев. стойки вкл. шурупы	
<p>4" (Ø 114 мм)</p>	0-5 см	s0506
<p>Ø 102 мм</p>	5-10 см	s0507
<p>Ø 108 мм</p>	10-20 см	s0508
<p>VK 60 x 60 мм</p>	Крепление между дерев. стойками вкл. шурупы	
<p>VK 80 x 80 мм</p>	0-7 см	s0509
<p>VK 80 x 120 мм</p>	5-12 см	s0510
<p>10-17 см</p>	10-17 см	s0511
<p>Фиксатор расстояния для установки кормовой решетки под углом (без комплект.)</p>	0-7 см	s0509
<p>У-образный кронштейн для установки дюбелей на бетонном основании</p>	5-12 см	s0510
<p>Для кормовых решеток с труба 2"</p>	10-17 см	s0511
<p>Для кормовых решеток с труба 2,5"</p>	Фиксатор расстояния для установки кормовой решетки под углом (без комплект.)	s0792
<p>Для кормовых решеток Тип Simplex/EU</p>	У-образный кронштейн для установки дюбелей на бетонном основании	08308
<p>Дугообразный болт M10 вкл. гайки оцинкован.</p>	Для кормовых решеток с труба 2"	08309
<p>Размер А x В</p>	Для кормовых решеток Тип Simplex/EU	09278
<p>1" x 65 мм</p>	Дугообразный болт M10 вкл. гайки оцинкован.	
<p>1" x 85 мм</p>	Размер А x В	
<p>1½" x 75 мм</p>	1" x 65 мм	s0610
<p>2" x 90 мм</p>	1" x 85 мм	s0611
<p>2½" x 120 мм</p>	1½" x 75 мм	s0612
<p>VK 60 x 90 мм</p>	2" x 90 мм	s0613
<p>VK 80 x 110 мм</p>	2½" x 120 мм	s0614
<p>Дугообразный зажим</p>	VK 60 x 90 мм	s0615
<p>1" (Ø 34 мм)</p>	VK 80 x 110 мм	s0616
<p>1½" (Ø 48 мм)</p>	Дугообразный зажим	01414
<p>2" (Ø 60 мм)</p>	1" (Ø 34 мм)	01414
<p>2½" (Ø 76 мм)</p>	1½" (Ø 48 мм)	00646
<p>3" (Ø 89 мм)</p>	2" (Ø 60 мм)	00647
<p>4" (Ø 114 мм)</p>	2½" (Ø 76 мм)	00648
<p>Ø 102 мм</p>	3" (Ø 89 мм)	01415
<p>Ø 108 мм</p>	4" (Ø 114 мм)	01416
<p>VK 60 x 60 мм</p>	Ø 102 мм	01417
<p>VK 80 x 80 мм</p>	Ø 108 мм	01418
<p>VK 80 x 120 мм</p>	VK 60 x 60 мм	01419
<p></p>	VK 80 x 80 мм	00649
<p></p>	VK 80 x 120 мм	01421

Рекомендуемые размеры не являются обязательными.
Цены в Евро плюс НДС со склада Раштеде. По состоянию на 01.06.20

1. Шторы
2. Ворота
3. Свет, конек/Лампы
4. Вентиляторы
5. Коврики
6. Полки
7. Щетки
8. Домики
9. Стойло
10. Миксеры
11. Эл.насосы/скреперы
12. Специальные продукты

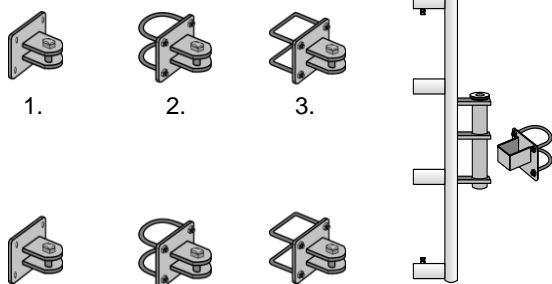
Артикул	Описание	Номер арт.
Комплекующие для монтажа:		
Фиксатор изогнутой рейки		
	Фиксатор изогнутой рейки 1½"	s0514
	Фиксатор изогнутой рейки 2"	s0515
	Фиксатор изогнутой рейки на VK 50	s0714
	Фиксатор изогнутой рейки на VK 60	s0619
Фиксирующие пруты		
	Фиксир. прут 105 см, с шарн. шплинт.	s0512
	Фиксир. прут 130 см, с шарн. шплинт.	s0513
Шарнирные пруты		
	Шарнирный прут 105 см	00740
	Шарнирный прут 130 см	00741
Подвесная планка		
Для вешания разделительной решетки на стену		
Фиксирующий штифт		
		s0989
Фиксирующие крючки		
Комплект настенных деталей с 12 мм. шестигранн. болтом и гайкой		03272
Размер		
	60 мм x 180°	s0517
	60 мм x 90°	s0518
	70 мм x 180°	s0519
	70 мм x 90°	s0520
Монтажные гребни с 12 мм. шестигран. болтом и гайкой		
Крепление		
	на стену	s0521
	на стойку 2"	s0522
	на стойку 2½"	s0523
	на стойку 3"	s0626
Быстрый монтаж ворот с применением трубы 1,5"		
	к стене	s0836
	к трубе с круглым поперечным сечением 2"; вертикальный монтаж	s0837
	к трубе с круглым поперечным сечением 2,5"; вертикальный монтаж	s0838
	к трубе с квадратным поперечным сечением (60); вертикальный/горизонтальный монтаж	s0839
	к трубе с квадратным поперечным сечением (80), вертикальный монтаж	s0840
Быстрый монтаж ворот с применением трубы 2"		
	к стене	s0841
	к трубе с круглым поперечным сечением 2"; вертикальный монтаж	s0842
	к трубе с круглым поперечным сечением 2,5"; вертикальный монтаж	s0843
	к трубе с квадратным поперечным сечением (60); вертикальный/горизонтальный монтаж	s0844
	к трубе с квадратным поперечным сечением (80), вертикальный монтаж	s0845
Крепежные детали на 2½" стойку		
	Комп. крепеж. дет. для 1 разд. реш.	s0524
	Комп. крепеж. дет. для 2 разделит. решеток (180°)	s0525
	Комп. крепеж. дет. для 2 разделит. решеток (90°)	s0526
	Комп. крепеж. дет. для 3 разд. реш.	s0527
Крепежные детали на VK 80 мм стойку		
	Комп. крепеж. дет. для 1 разд. реш.	s0528
	Комп. крепеж. дет. для 2 разделит. решеток (180°)	s0529
	Комп. крепеж. дет. для 2 разделит. решеток (90°)	s0530
	Комп. крепеж. дет. для 3 разд. реш.	s0531
Регулируемые подвесы для диагональных / разделительных решеток (для 4 концов трубы)		
	Компл. подвеса для 1½"	s0655
	Компл. подвеса для 2"	s0656

Артикул	Описание	Номер арт.
 Фиксатор обрат. хода	Разделительные решетки Регулируемый фиксатор обратного хода 1,5" ¹⁾ 80-110 см	s0643
 Переставная разделит. решетка между отделениями боксов	Переставная разделительная решетка 2" / 1,5" между боксами 210-270 см 270-330 см	s0682 s0683
 Переставная разделит. решетка между кормовой решеткой и боксами	Переставная раздел. решетка 2" / 1,5" между кормовой решеткой и боксами (задняя сторона) 290-345 см 345-400 см	s0684 s0685
 Раздел.реш. для кр.ск	Разделительные решетки для крупного скота 53 см, 1,5" ¹⁾ Длина 215 см 270 см 325 см 350 см Изготовление цена за метр	01447 00626 00627 00628 00632
 Раздел.реш. для кр.ск	Разделительные решетки для крупного скота 79 см, 1,5" ¹⁾ Длина 215 см 270 см 325 см 350 см Изготовление цена за метр	01448 00629 00630 00631 00633
 Выдвижная перегородочная решетка	Выдвижная разделительная решетка 2" / 1,5" с регулируемой точкой поворота и точкой фиксации Полная длина Высота: 95см 200-300 см 250-400 см 300-500 см	s0657 s0658 s0659
 Регулируемый центр вращения Универсальный замок	Регулируемый центр вращения вкл. дугообразные болты для разделительных решеток (высота) 53 см 79 см 95 см 112 см 122 см Универс. замок вкл. замочную накладку и дугообразные болты для разделительных решеток (высота) 53 см 79 см 95 см 112 см 122 см	s0627 s0628 s0629 s0630 s0640 s0631 s0632 s0633 s0634 s0635
 Замочная накладка	Замочная накладка (для 2,5") ¹⁾	02317

¹⁾ без крепежных болтов

Артикул	Описание	Номер арт.
	Разделительные решетки (горизонтальные)	
	Разделительная решетка для крупного скота 53 см ¹⁾	
	Длина	
	300 см	s0766
	325 см	s0767
	350 см	s0768
	400 см	s0769
	Изготовление цена за метр	s0770
	Раздел. решетка для КРС 79 см ¹⁾	
	Длина	
	300 см	s0771
	325 см	s0772
	350 см	s0773
	400 см	s0774
	Изготовление цена за метр	s0775
Раздел. решетка для КРС 112 см ¹⁾		
Длина		
300 см	s0776	
325 см	s0777	
350 см	s0778	
400 см	s0779	
Изготовление цена за метр	s0780	
Разделительная решетка для крупного скота 122 см ¹⁾		
Длина		
300 см	s0781	
325 см	s0782	
350 см	s0783	
400 см	s0784	
Изготовление цена за метр	s0785	
Разделительная решетка для КРС 112 см, 1,5'' в универ. длине ¹⁾		
Длина		
310 см	s0786	
360 см	s0787	
410 см	s0788	
Концевая деталь 112 см для монтирования	s0789	
Концевая деталь 112 см с 2,5'' универсальным замком	s0790	
Разделительная решетка для КРС 112 см, 2'' в универ. длине ¹⁾		
длина		
310 см	s0795	
360 см	s0796	
410 см	s0797	
Концевая деталь 122 см для монтирования	s0798	
Концевая деталь 122 см с 2,5'' универсальным замком	s0799	
1. Крепеж. Комплект для рым-болтов	s0791	
2. Крепеж. Комплект для рым-болтов 2,5''	s0793	
3. Крепеж. Комплект для рым-болтов VK 80	s0794	


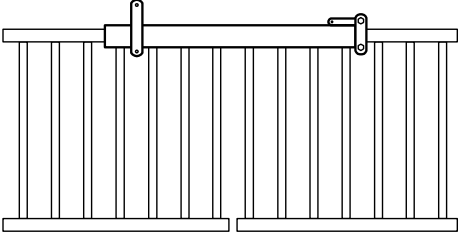



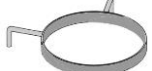
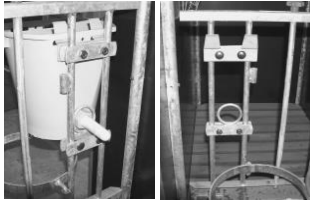
¹⁾ Вкл. 1 регулируемый центр вращения, без крепежных болтов





Артикул	Описание	Номер арт.	
12,5 осевой размер 	Разделит. решетки (вертикальные)		
	Молодняк-раздел. решетка 79 см¹⁾		
	Длина		
	215 см	01449	
	270 см	01450	
	300 см	01451	
	325 см	01452	
	350 см	01453	
	400 см	01454	
	Изготовление цена за метр	01455	
12,5 осевой размер 	Молодняк-раздел. решетка 95 см¹⁾		
	Длина		
	215 см	01456	
	270 см	01457	
	300 см	01458	
	325 см	01459	
	350 см	01460	
	400 см	01461	
	Изготовление цена за метр	01462	
	12,5 осевой размер 	Молодняк-раздел. решетка 112см¹⁾	
Длина			
215 см		01463	
270 см		00635	
300 см		00636	
325 см		00637	
350 см		00638	
400 см		01464	
450 см		03071	
500 см		03072	
Изготовление цена за метр	00639		
15,5 осевой размер 	Молодняк-раздел. решетка 112 см с выемкой для чашечных поилок¹⁾		
	Длина		
	215 см	01465	
	270 см	00641	
	300 см	00642	
	325 см	00643	
	350 см	00644	
	400 см	01466	
	Изготовление цена за метр	00640	
	12 осевой размер 	Круп. скот-раздел. решетка 122см¹⁾	
Длина			
270 см		01467	
300 см		01468	
325 см		00708	
350 см		00710	
400 см		01469	
Изготовление цена за метр		00705	
12 осевой размер 		Круп. скот-раздел. решетка 122 см с выемкой для чашечных поилок¹⁾	
		Длина	
	270 см	01470	
	300 см	01471	
	325 см	00707	
	350 см	00709	
	400 см	01472	
	Изготовление цена за метр	00706	

¹⁾ без крепежных болтов

Артикул	Описание	Номер арт.
	<p>Комплектующие для монтажа:</p> <p>Разделительная решетка</p> <p>Замки для разделительных решеток 1½“</p> <p>Натяжение троса для разделительных решеток 1,5“</p> <p>Натяжение троса для разделительных решеток 2“</p>	<p>s0636</p> <p>s0735</p> <p>s0736</p>
<p>Замок для разделительной решетки 1,5“</p>  <p>Натяжение троса для раздел. решеток</p>  <p>Боксы для телят</p>	<p>Боксы для телят</p> <p>Бокс для телят с увеличенной фронтальной решеткой (190см) 82 см</p> <p>Основной бокс</p> <p>Пристраеваемый бокс</p> <p>Бокс для телят с увеличенной фронтальной решеткой (190см) 92 см</p> <p>Основной бокс</p> <p>Пристраеваемый бокс</p>	<p>06351</p> <p>06352</p> <p>06353</p> <p>06354</p>
 <p>Двойное кольцо для ведер</p>  <p>Одинарное кольцо для</p>  <p>Компл. крепежа для ведра с соской</p> 	<p>Комплектующие</p> <p>Задняя стенка 82 см</p> <p>Задняя стенка 92 см</p> <p>Ведро для телят ПВХ 12 л. с соской.</p> <p>Ведро для телят с соской и плоской стороной</p> <p>Принадлежащий комплект крепежа</p> <p>Чаша для телят ПВХ, 5 л</p> <p>Ведро для телят ПВХ, 12 л. без соски</p> <p>Двойное кольцо для ведер</p> <p>Одинарное кольцо для ведра</p> <p>Ясли для сена (для надевания на боковые стены)</p>	<p>02221</p> <p>02222</p> <p>02223</p> <p>02224</p> <p>03783</p> <p>02226</p> <p>02227</p> <p>02228</p> <p>02229</p> <p>02230</p>

Рекомендуемые размеры не являются обязательными.
Цены в Евро плюс НДС со склада Раштеде. По состоянию на 01.06.20

ООО «АРНТЬЕН»

432071 Ульяновск
ул. Верхнеполевая 1
Тел.: + 7-8422-311-211
Факс: + 7-8422-311-060

Email: russia.uljanowsk@arntjen.com
Internet: www.arntjen.com



ARNTJEN® Fresh Air Fan



Циркуляционные вентиляторы



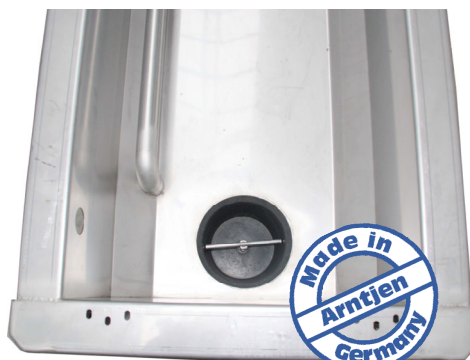
Боксовые разделители для КРС



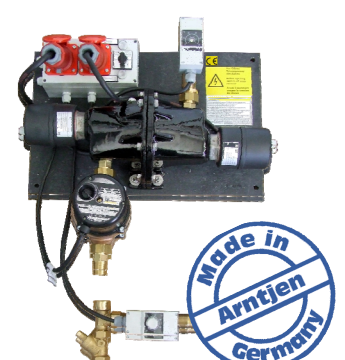
Диагональные корм. решетки для КРС и молодняка



Резиновые коврики



Поилки с большим сливным отверстием



Обогреватель для поилок



С турбопомпами



Программа поставок Арнтъен для содержания крупного рогатого скота



Системы штор



Коврики для лежаков / проходов



Стойловое оборудование



Большие вентиляторы 2,5-7м



Нержавеющие поилки



Миксер от BOM*



Свето-вентиляц. коньки



Щетки для коров



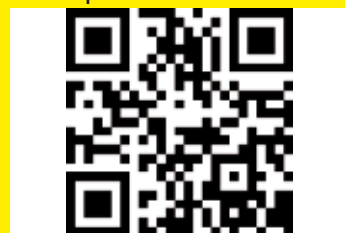
Погружной электромеситель *



Скреперные установки*



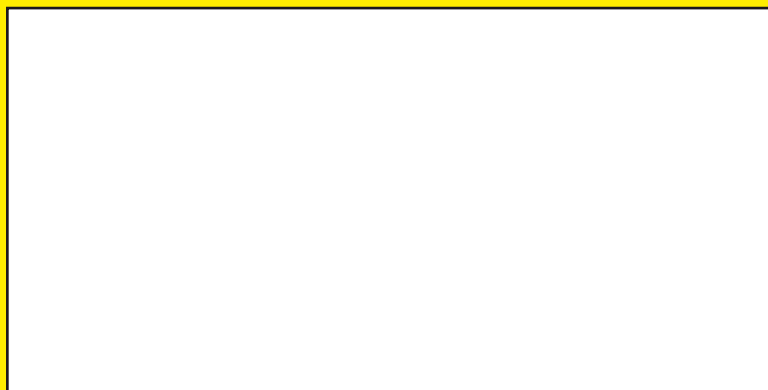
Домики для телят



Arntjen интернет

*) Обращайтесь за дополнительной информацией

Ваш консультант по оборудованию Арнтъен:



ООО «АРНТЬЕН»

432071, Россия
г. Ульяновск
ул. Верхнеполевая, 1
Tel.: + 7-8422-311-211
Fax: + 7-8422-311-060
Email: russia.uljanowsk@arntjen.com

350001 Россия
г. Краснодар
ул. Маяковского, 163
Tel.: +7-861-23 96 327
Fax: +7-861-23 39 735
Email: russia.krasnodar@arntjen.com

